

# Kisfeszültségű szakaszolókapcsolók

Katalógus

# 2002

## Interpact 40-2500 A



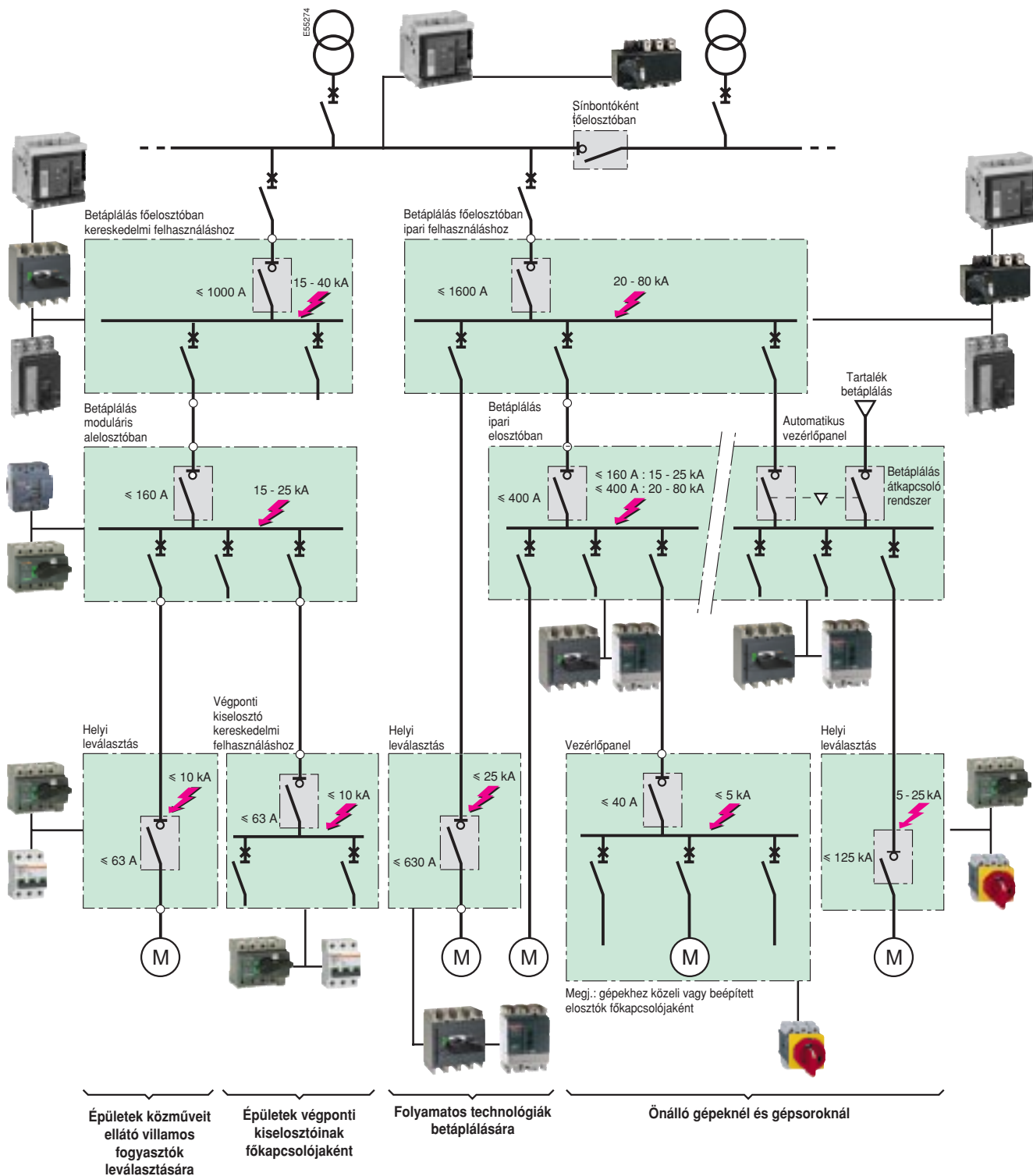
Merlin Gerin

**Schneider**  
 **Electric**










# Kisfeszültségű szakaszolókapcsolók

---

<b>A kisfeszültségű szakaszolókapcsolók alkalmazásai</b>	<b>2</b>
<b>Interpact 40-2500 A</b>	<b>4</b>
<b>Compact NS 80-1600 A</b>	<b>5</b>
<b>Masterpact NT és NW</b>	<b>6</b>
<i>Bemutató</i>	<i>7</i>
<i>Funkciók és tulajdonságok</i>	<i>15</i>
<i>Beépítés és bekötés</i>	<i>45</i>
<i>Műszaki adatok</i>	<i>69</i>
<i>Rendelési számok</i>	<i>75</i>



## Termékjegyzék

052384		Masterpact	86081		Compact NS	052164		Interpact INS	86087		Compact NS	09E106		Vario
			035050		Interpact IN	056085		Interpact INS	054361		NG125	031107		Multi 9

049575



Okken típusú főelosztó Masterpact megszakítóval

### Sínbontók

- Merlin Gerin Masterpact és Interpact IN típusú megszakítók és szakaszolókapcsolók.
- Áramtartomány: 6300 A-ig.
- Vonatkozó szabvány: IEC 60497-3, MSZ EN 60947-3.
- Katalógus: Masterpact, Interpact (lásd a következő oldalakon).

### Főelosztók kereskedelmi és ipari felhasználásra

- Merlin Gerin Masterpact, Interpact INS/IN típusú megszakítók és szakaszolókapcsolók.
- Áramtartomány: 400-1000 A, kereskedelmi felhasználásnál és 400-1600 A ipari alkalmazásnál.
- Vonatkozó szabvány: IEC 60497-3, MSZ EN 60947-3.
- Katalógus: Masterpact, Compact, Interpact (lásd a következő oldalakon).

### Ipari elosztók és automatikus vezérlőpanelek

- Merlin Gerin Interpact INS és Compact NS típusú szakaszolókapcsolók és megszakítók.
- Áramtartomány: 400 A-ig.
- Vonatkozó szabvány: IEC 60497-3, MSZ EN 60947-3.
- Katalógus: Compact, Interpact (lásd a következő oldalakon).

E45106



Prisma típusú alelosztók Interpact szakaszolókapcsolókkal

### Moduláris rendszerű elosztók

- Merlin Gerin Interpact INS és NG125 szakaszolókapcsolók.
- Áramtartomány: 160 A-ig.
- Vonatkozó szabvány: IEC 60497-3, MSZ EN 60947-3.
- Katalógus: Multi9, Interpact (lásd a következő oldalakon).

### Kapcsolószekrény helyi leválasztásra

- Merlin Gerin szakaszolókapcsolók és megszakítók:
  - Interpact INS és Multi9 (kis névleges áram),
  - Interpact INS és Compact NS.
- Telemecanique szakaszolókapcsolók.
- Áramtartomány: 63 A-ig (kis névleges áram), 630 A-ig (ipari alkalmazás).
- Vonatkozó szabvány: IEC 60497-3, MSZ EN 60947-3.
- Katalógus: Compact, Interpact (lásd a következő oldalakon), Telemecanique.

### Kis elosztószekrények kereskedelmi felhasználáshoz

- Merlin Gerin Interpact INS és Multi9 szakaszolókapcsolók és kismegszakítók.
- Áramtartomány: 63 A-ig.
- Vonatkozó szabvány: IEC 60497-3, MSZ EN 60947-3 vagy IEC 60669-1.
- Katalógus: Multi9, Interpact (lásd a következő oldalakon).

052105



Pragma típusú kiselosztó Interpact szakaszolókapcsolóval

### Vezérlőpanelek

- Telemecanique Vario főkapcsolók.
- Áramtartomány: 63 A-ig.
- Vonatkozó szabvány: IEC 60497-3, MSZ EN 60947-3.
- Katalógus: Telemecanique.

### Kapcsolószekrények helyi leválasztásra (gyártási folyamatokban és önálló gépekhez)

- Interpact INS és Telemecanique Vario kapcsolók.
- Áramtartomány: 63/80 A-ig (Vario) és > 63/80 A (Interpact INS).
- Vonatkozó szabvány: IEC 60497-3, MSZ EN 60947-3.
- Katalógus: Interpact (lásd a következő oldalakon), Telemecanique.

- Áramkörök kapcsolása és leválasztása.
- Ipari készülékek moduláris profilban 40 és 160 A között.
- Ipari készülékek 100 és 2500 A között funkcionális és általános kapcsoló-szekrényekbeni beépítésre.
- Mellső vagy oldalsó kapcsolókarok beépítése ugyanazon a készüléken (INS250-ig).

## Interpact INS 40-630 A



Interpact INS  
szakaszolókapcsoló 40-80 A



Interpact INS  
szakaszolókapcsoló 100-160 A



Interpact INS250  
szakaszolókapcsoló



Interpact INS szakaszolókapcsoló 400-630 A

## Interpact IN 1000-2500 A



Interpact IN1600  
szakaszolókapcsoló

# Compact NS 80-1600 A

## Lásd a Compact katalógust

- **Áramkörök kapcsolása és leválasztása.**
- **Biztonsági és kényelmi kiegészítők, távirányítás:**
  - Földzárlatvédelem,
  - MN/MX feszültségkioldók,
  - Villamos működtető mechanizmus,
  - Árammérő modul,
  - Betáplálás átkapcsoló.
- **Helyettesítési lehetőség Compact megszakítóval ugyanazon a kapcsolószekrényen belül.**



Compact megszakító



Compact megszakító Vigi földzárlatvédelmi modulal



Compact megszakító villamos működtető mechanizmussal



MN/MX feszültségkioldó

- Áramkörök kapcsolása és leválasztása.
- Nagy zárlati bekapcsolóképesség és elektrodinamikus szilárdság.
- Biztonsági és kényelmet szolgáló kiegészítők:
  - MN/MX feszültségkioldók,
  - XF bekapcsolótekercs,
  - Rugófelhúzó villamos mechanizmus,
  - Betáplálás átkapcsoló.



Masterpact NW megszakító



Masterpact NT megszakító

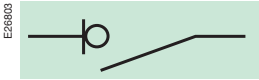
# Bemutató

---

<i>Kisfeszültségű szakaszolókapcsolók</i>	<i>1</i>
<b>Interpact 40-2500 A</b>	<b>8</b>
<b>Interpact INS sorozat</b>	<b>10</b>
Egyszerűsített beépítés	10
Megnövelt variálhatóság	11
Valamennyi tevékenységi területre és alkalmazáshoz	12
Szabványok	13
<i>Funkciók és tulajdonságok</i>	<i>15</i>
<i>Beépítés és bekötés</i>	<i>45</i>
<i>Műszaki adatok</i>	<i>69</i>
<i>Rendelési számok</i>	<i>75</i>



Az *Interpact 40-2500 A szakaszolókapcsolók villamos elosztók áramköreinek kapcsolására és leválasztására alkalmasak.*



Az Interpact szakaszolókapcsolók főkapcsolóként alkalmazhatók az alábbi alkalmazásoknál:

- Betáplálás átkapcsoló.
- Ipari és terciér szektorban telepített főelosztók.
- Ipari és egyéb célú moduláris szerkezetű elosztószekrények.
- Vezérlőpanelek.
- Motorok, szerszámgépek helyi vezérlésére illetve leválasztására.

**Tulajdonságok:**

- Ipari teljesítmény, mely megfelel az MSZ EN 60947-1 és MSZ EN 60947-3 szabványok előírásainak:
  - Névleges működési feszültség-tartomány: 500-690V,
  - Névleges üzemi áram: AC21A, AC22A, AC23A és B, DC21A, DC22A, DC23A és B,
  - Névleges lökőfeszültség-állóság: 8kV,
  - Műszaki paraméterei nem változnak 60°C környezeti hőmérsékletig.
- Mellső vagy oldalsó működtetési lehetőség.
- Pozitív helyzetjelzés.
- Látható megszakítás.

## Interpact INS/INV: teljes sorozat 40-630 A-ig

### Interpact INS

Szakaszolókapcsoló pozitív helyzetjelzéssel



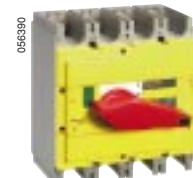
### Interpact INV

Szakaszolókapcsoló látható megszakítással



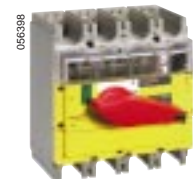
### Interpact INS

Szakaszolókapcsoló tűzvédelmi alkalmazásokhoz pozitív helyzetjelzéssel



### Interpact INV

Szakaszolókapcsoló tűzvédelmi alkalmazásokhoz látható szakaszolóval

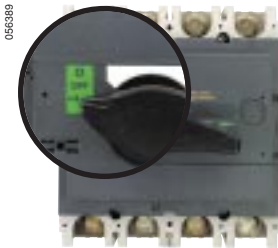


Teljes sorozat	40 A	63 A	80 A	100 A	125 A	160 A	200 A	250 A	320 A	400 A	500 A	630 A
■ Moduláris felépítésű	INS40	INS63	INS80	INS100	INS125	INS160						
■ Beépítés szerelőlemezen				INS250 100 A	-	INS250 160 A	INS250 200 A	INS250	INS320	INS400	INS500	INS630
				INV100	-	INV160	INV200	INV250	INV320	INV400	INV500	INV630

## Interpact IN: 1000, 1600 és 2500 A



## Pozitív helyzetjelzés vagy látható szakaszolás



### Pozitív helyzetjelzés

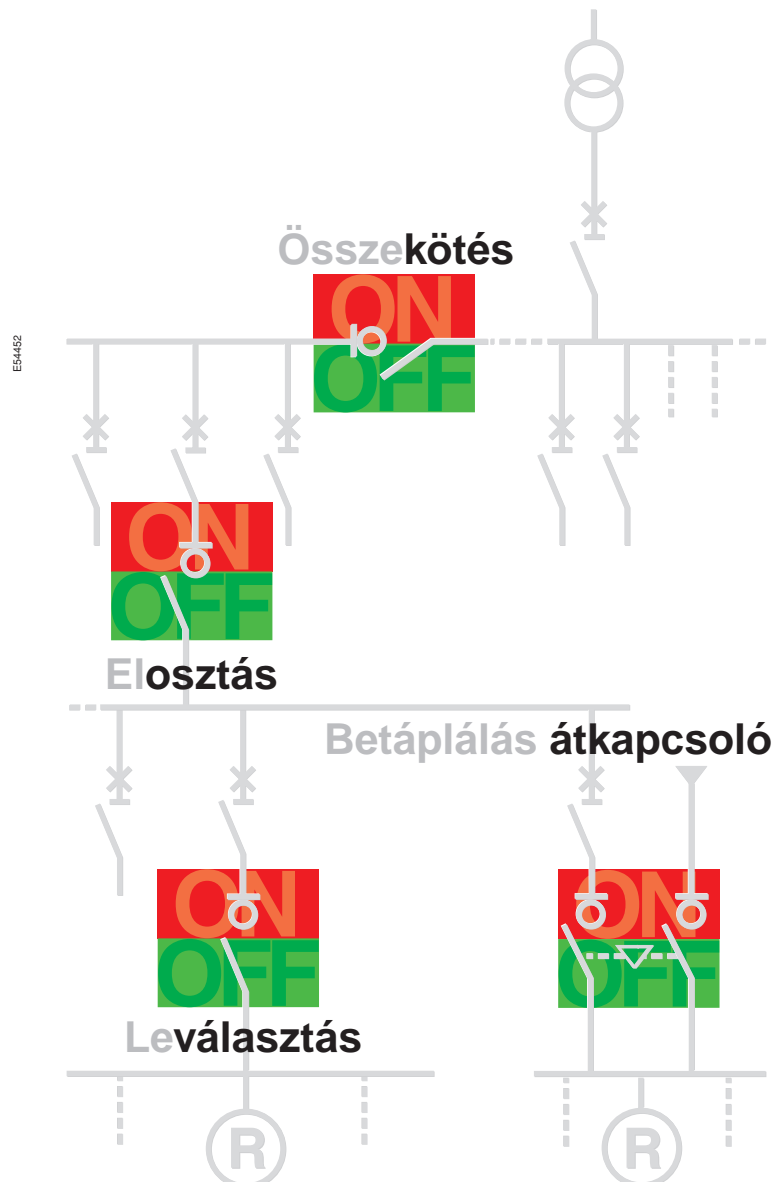
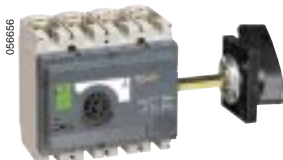
Egy mechanikus szerkezet segítségével a kapcsolókar állása mindig mutatja a főérintkező helyzetét. A pozitív helyzetjelzéssel a Schneider maximális biztonságot nyújt az Interpact sorozat használóinak. Amikor a szerkezet nyitott állásban le van zárva, a felhasználó biztos lehet abban, hogy a betáplálási áramkör teljesen leválasztott a terhelésoldali áramkörtől.



### Látható szakaszolás

A főérintkező fizikai különállása egyértelműen látható az átlátszó borítón keresztül. Így az Interpact INV sorozat kétszeres biztonságot nyújt a pozitív helyzetjelzővel és a látható szakaszolással.

## ... a szélesebb körű alkalmazás érdekében

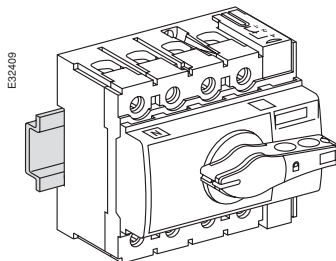


## Az Interpact INS sorozat Egyszerűsített beépítés

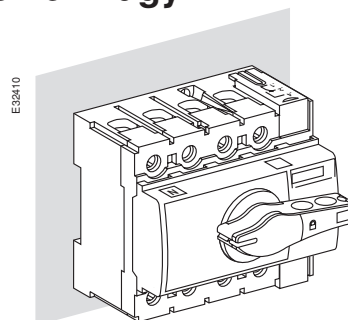
Az Interpact szakaszolókapcsoló a következőkkel jellemezhető:

- Szimmetrikus sínre (INS160-ig) vagy szerelőlemezre rögzíthető.
- A 3P ill. 4P változat mérete azonos.
- Az előlap magassága 45 mm, vagyis illeszkedik a Multi9 sorozathoz.
- Valamennyi csatlakozási mód könnyen megoldható.
- A hagyományos kapcsolókar a kapcsoló oldalsó vagy mellső részére szerelhető (INS250-ig) (hosszabbított rotációs hajtás opcióként rendelhető).
- A működtető kar KI helyzetben max. 3 db lakattal lezárható (BE állapotban is lehetséges a lezárás).
- A távjelzés segédérintkezők beépítésével megvalósítható.
- Mind megjelenésében, mind a beépíthető tartozékaiban megegyezik a Compact NS családdal.

### Rögzítés szimmetrikus sínen vagy szerelőlemezen



Rögzítés szimmetrikus sínen (INS160-ig)



Rögzítés szerelőlemezen

### Egyszerűsített csatlakoztatások

#### INS40 - INS80



Kábelcsatlakozó saru nélkül 50 mm<sup>2</sup>-ig

#### INS100 - INS160



Kábelcsatlakozó saruval vagy sínrel

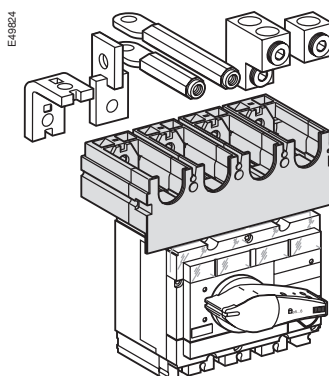
### Csatlakozó tartozékok



Distribloc csatlakozóblokk

- Megoldás minden beépítéshez:
  - Szorítócsatlakozó 1 vezető bekötéséhez, INS100-160,
  - Elosztó-csatlakozók INS40-80,
  - Elosztó-csatlakozók INS100-160,
  - Elosztóblokk, stb.

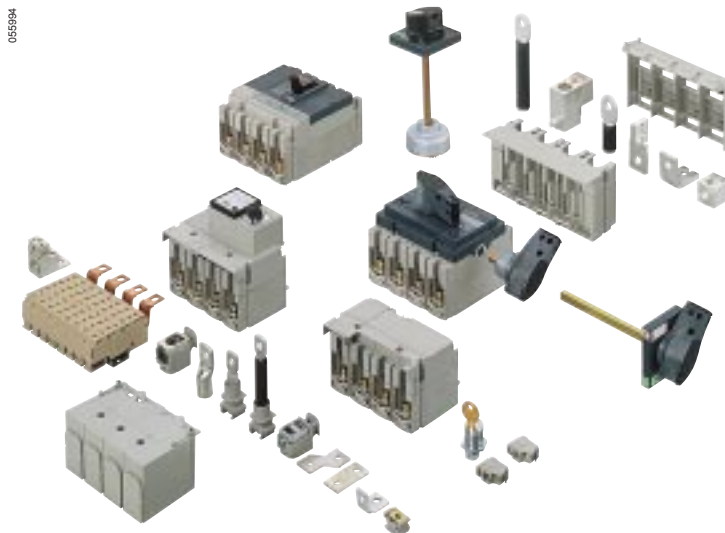
### Egydarabos fázisszéthúzó Interpact INS és INV illetve Compact NS készülékekhez



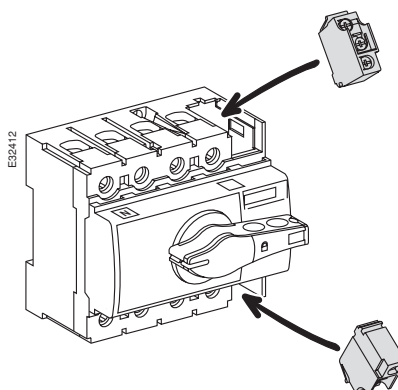
Az Interpact INS vagy INV és Compact NS készülékek felszerelhetők fázisszéthúzóval, amelyek összhangban van a következő készülékméret kapocstávolságával. Az egydarabos fázisszéthúzó továbbfejlesztett hozzáférhetőséget biztosít és megőrzi a villamos berendezés homogenitását. Illeszkedik a következő Compact NS készülékméret kiegészítőihez.

# Megnövelt variálhatóság

## Közös tartozékok a Compact NS megszakítókkal



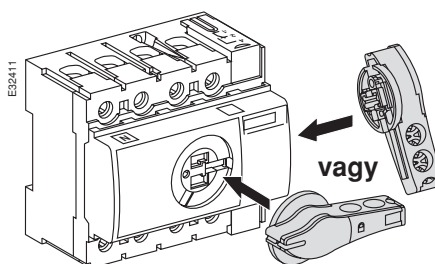
## Egy rendelési szám a segédérintkezőkhöz



Egyetlen rendelési szám (megegyezik a Compact NS-ével) vonatkozik valamennyi segédérintkezőre, amelyek a következő lehetőségeket nyújtják:

- Valamennyi INS és INV szakaszolókapcsolóhoz alkalmazható.
- Nem növeli meg a befoglaló kapcsoló méretét.
- Három különböző funkciót láthat el:
  - Állásjelzés (OF váltóérintkező),
  - Előresiető záróérintkező CAF,
  - Előresiető nyitóérintkező CAO.

## Melső vagy oldalsó rotációs hajtások alapkivitelben, INS250-ig



Ugyanaz a működtető kar, INS160-ig, egy csavar segítségével rögzíthető a kapcsoló homloklapjára vagy oldalára.

*Interpact INS80 különböző helyzetű működtető karral*

# Interpact INS sorozat

## Valamennyi alkalmazási területre

Az Interpact INS és INV szakaszolókapcsolók tökéletes kiegészítői a Schneider funkcionális rendszerének. Ez magasszintű működést biztosít a legszigorúbb üzemeltetési feltételek mellett is. Akár sínre (40-160 A), vagy szerelőlemezre (100-630 A) szerelve, az Interpact INS eleget tesz a CNOMO szabályok szerint irányított szerszámgépeknek.

### Tercier és ipari alkalmazás

Betápláló készülékek elosztószekrényekhez tercier épületekben



Alelosztó Interpact betápláló készülékkel 40-160 A



Főelosztó Interpact betápláló készülékkel 400-2500 A

### Készülékek helyi vezérlése



Szekrény helyi leválasztásra Interpact szakaszolókapcsolóval 40-630 A



Vezérlőpanelek Interpact betápláló készülékekkel 63-400 A

### Kézi betáplálás átkapcsoló rendszer



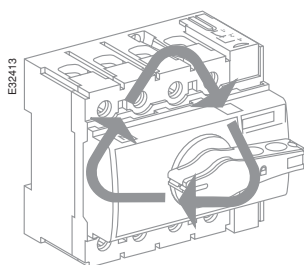
Az Interpact INS és INV szakaszolókapcsolók új sorozata a betáplálás átkapcsoló megoldások teljes skáláját nyújtja kapcsolókarokkal, zárral és mindezek mellett egy új, gyors összekötő rendszerrel ellátott komplett betáplálás átkapcsolóval. Mindegyik betáplálás átkapcsoló rendszerénél a szerelési középpontok távolsága megegyezik, ezáltal egyszerűsítve az integrálást a különböző beépítési rendszerekbe.

# Anyagfelhasználás a nemzetközi szabványoknak megfelelően

Az Interpact INS szakaszolókapcsolók megfelelnek a jelenleg érvényben lévő környezetvédelmi előírásoknak:

- Teljes szétszerelés után az alkatrészek nem szennyezik a környezetet, vagy újrahasznosíthatók.
- Moduláris felépítésűek.
- A műanyag alkatrészek hőre lágyuló anyagból készülnek. Ezeknek az alkatrészeknek a megsemmisítése (akár égetés útján) nem okoz környezetszennyezést.

## Újrahasznosítható anyagok

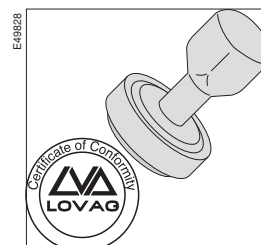


## Újrahasznosítható csomagolás



## Megfelelés minden nemzetközi szabványnak

- A teljes sorozat hitelesítve van az IEC 60947-1, IEC 60947-3 és MSZ EN 60947-1, MSZ EN 60947-3 szabványok előírásainak megfelelően.
- A bizonyítványokat a LOVAG egyezmény alapján független irodák adták ki.
- A tengeri bizonyítvány kiadása folyamatban van.






# Funkciók és tulajdonságok

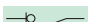
---

<i>Kisfeszültségű szakaszolókapcsolók</i>	<i>1</i>
<i>Bemutató</i>	<i>7</i>
<b>Általános tulajdonságok</b>	<b>16</b>
<b>Szakaszolókapcsolók kiválasztása</b>	<b>18</b>
Interpact INS40-160	18
Interpact INS250	20
Interpact INS320-630	22
Interpact INV100-250	24
Interpact INV320-630	26
Interpact IN1000-2500	28
<b>Beépítés</b>	<b>30</b>
<b>Csatlakozás</b>	<b>31</b>
Interpact INS40-160	31
Interpact INS250-630	32
Interpact INV100-630	32
Interpact IN1000-2500	34
<b>Csatlakozási tartozékok</b>	<b>35</b>
Elosztóblokkok	35
Egydarabos fázistávolság-bővítő	36
A feszültség alatti részek letakarása	37
<b>Segédérintkezők</b>	<b>38</b>
<b>Rotációs hajtások</b>	<b>39</b>
<b>A készülék bekapcsolásának megakadályozása</b>	<b>40</b>
<b>Átkapcsolás a tartalék betáplálásra</b>	<b>41</b>
<b>Árammérések</b>	<b>42</b>
<b>Tartozékok</b>	<b>43</b>
<i>Beépítés és bekötés</i>	<i>45</i>
<i>Műszaki adatok</i>	<i>69</i>
<i>Rendelési számok</i>	<i>75</i>



E46909

<b>MERLIN GERIN</b> <b>interpac</b> <b>INS 250</b>		
		
<b>Ui 750V Uimp 8kV</b> <b>Ith 250A 60°C</b>		
<b>AC22A</b> <b>AC23A</b>		<b>DC23A (2/4PS)</b>
Ue(V)	690    500    690	125(2P)    250(4P)
Ie (A)	250    250    250	250    250

**Ith:** Maximálisan megengedett állandósult áram  
**Ui:** Névleges szigetelési feszültség  
**Uimp:** Névleges lökfeszültség állóság  
**Ue:** Névleges üzemi feszültség  
**Ie:** Névleges üzemi áram  
 Leválasztásra alkalmas

## Szabványosság

Az Interpac szakaszolókapcsolók az alábbi nemzetközi szabványoknak felelnek meg:

- IEC 60947-1: általános előírások,
- IEC 60947-3: kapcsolók, szakaszoló, szakaszolókapcsolók, stb.,
- IEC 60947-5.1 vezérlőáramkörti készülékek és kapcsolók, automatikus vezérlések alkotóelemei.

Mivel ezeket a szabványelőírásokat az országok többsége alkalmazza, az Interpac szakaszolókapcsolók megfelelnek az európai szabványoknak (EN 60947-1, EN 60947-3 és EN 60947-5-1), valamint az ezeken alapuló nemzeti előírásokat is, mint például:

- a francia NF,
- a német VDE,
- az angol BS,
- az ausztrál AS,
- az olasz CEI.

Mivel az Interpac szakaszolókapcsolók alkalmasak szerszámgépek ki- és bekapcsolására, leválasztására, ezért meg kell feleljenek az NF C 79-130 francia szabványnak, valamint a CNOMO szervezet előírásainak is.

## II-es osztályú homlokzat

Ezt a szigetelést a következők biztosítják:

- kettős szigetelés valamennyi INS termékre,
- a távolságok és az IEC 60661, IEC 60947-1 és IEC 60364 szabványokban az INV sorozatra meghatározott szigetelési szabályok betartása.

## Éghajlati megfelelés

Az Interpac szakaszolókapcsolók megfelelnek a T2 klímabesorolásnak, ahogyan azt az alábbi szabványok is definiálják:

- IEC 68-2-30: 95% -os relatív páratartalom (forró és párás környezet),
- IEC 68-2-11: sós permet.

## Szennyeződési fokozat

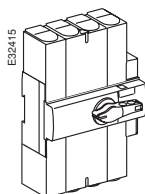
Az Interpac szakaszolókapcsolókat az IEC 60947 által definiált III. szennyezettségi fokozatú ipari környezetben lehet működtetni.

## Környezeti hőmérséklet

- Az Interpac szakaszolókapcsolókat -25°C és 70°C közötti hőmérsékleten lehet alkalmazni. 60°C felett mindig figyelembe kell venni a katalógusban feltüntetett korrekciós tényezőket.
- Amikor csak lehetséges, a szakaszolókapcsolókat normál alaphőmérsékletükön kell üzembe helyezni. Ez történhet azonban -35°C és -25°C közötti hőmérsékleten is, abban az esetben, ha ez az állapot nem tart hosszú ideig.
- Az eredeti csomagolásukban -50°C és +85°C között tárolhatók a kapcsolók.

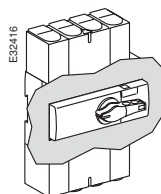
## Védettségi fokozat (az NFC 20-010 szerint)

IP40



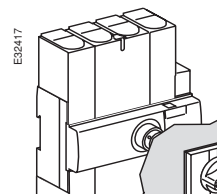
Önálló szakaszoló csatlakozótakaróval

IP40



Szakaszolókapcsolók szekrénybe beépítve (közvetlen hajtás)

IP55



Szakaszolókapcsolók szekrénybe beépítve (hosszabbított hajtás)

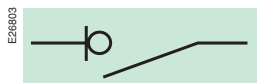


INS250 vészlekapcsolós szakaszolókapcsoló



INV250 vészlekapcsolós szakaszolókapcsoló

## Leválasztásra való alkalmasság pozitív kontaktus jelzéssel



Valamennyi Interpact szakaszolókapcsoló alkalmas leválasztásra, mert megfelel az IEC 60947-3 szabvány erre vonatkozó előírásainak, vagyis

- A leválasztott helyzet megfelel a KI (OFF) helyzetnek,
- A működtető kar sosem mutatja a KI helyzetet anélkül, hogy a főérintkezők ne lennének nyitott állapotban,
- A KI helyzetben történő lakatolás nem lehetséges anélkül, hogy a főérintkezők ne lennének nyitott állapotban.

A hosszabbított működtetőkar használata nem módosítja a leválasztásra való alkalmasságot. Vizsgálatok igazolják, hogy:

- Az állapotjelző mechanikailag megbízható,
- Nincs szivárgási áram,
- A túlfeszültség-állóság jelen van a hálózatonoldali és a terhelésoldali csatlakozások között.

## Leválasztásra való alkalmasság látható szakaszolással

A főérintkező fizikai elkülönülése egyértelműen látható az átlátszó borítólapon keresztül.

Az Interpact INV sorozat egyaránt biztosít pozitív kontaktus kijelzést és látható szakaszolást.



INS250 vészlekapcsolós szakaszolókapcsoló



INV250 vészlekapcsolós szakaszolókapcsoló

## Vészkioldós szakaszolókapcsoló

Ez a szakaszolókapcsoló vészkioldó készülékként használható, ehhez azonban könnyen észrevehetőnek, megközelíthetőnek és beazonosíthatónak kell lennie (lásd a VDE 0660, VDE 0113, CNOMO, stb. gépek biztonsági előírásait és szabványait).

Az azonosítás megkönnyítésére a vészkioldós szakaszolókapcsoló megkülönböztethető színekkel rendelkezik, a szabványnak megfelelően. Ezáltal megkülönbözteti az általános változattól:

- Sárga színű mellső borítás
- Piros színű működtetőkar

Az Interpact szakaszolókapcsoló megjelenési tulajdonságai megegyeznek az általános változattal.

A vészkioldós szakaszolókapcsolók egyaránt megrendelhetők pozitív kontaktus kijelzéssel és látható szakaszolással.



Interpact INS80 szakaszolókapcsoló



Interpact INS160 szakaszolókapcsoló



Interpact INS160 szakaszolókapcsoló tűzvédelmi alkalmazásokhoz

### Interpact INS szakaszolókapcsolók

<b>Pólusok száma</b>		
<b>Villamos jellemzők az MSZ EN 60947-1 és MSZ EN 60947-3 szabványokban meghatározottak</b>		
Termikus áram (A)	I <sub>th</sub>	60 °C-on
Névleges szigetelési feszültség (V)	U <sub>i</sub>	AC 50/60 Hz
Névleges lökőfeszültség-állóság (kV)	U <sub>imp</sub>	
Névleges üzemi feszültség (V)	U <sub>e</sub>	AC 50/60 Hz DC
Névleges üzemi áramerrőség (A)	I <sub>e</sub>	<b>AC 50/60 Hz</b> 220-240 V 380-415 V 440-480 V (1) 500 V 660-690 V
		<b>DC</b> 125 V (2P sorba kötve) 250 V (4P sorba kötve)
<b>Besorolt működés</b>		
		folyamatos működés megszakított működés
Névleges zárlati bekapcsolóképesség	I <sub>cm</sub> (kA csúcs)	min. (csak szakaszolókapcsoló) max. (hálózatoldali védelmi megszakítóval)
Névleges rövididejű határáram	I <sub>cw</sub> (A rms)	1 s 3 s 20 s
<b>Leválasztásra alkalmas</b>		
Élettartam (A kategória) (BE/KI ciklusok)		mechanikai villamos AC AC22A 500 V AC22A 690 V AC23A 220-240 V AC23A 380-415 V AC23A 440 V AC23A 500 V AC23A 690 V villamos DC DC23A 250 V
<b>Pozitív kontaktus kijelzés</b>		
<b>Szennyeződési fokozat</b>		
<b>Hálózatoldali védelem</b>		
Lásd a „Műszaki adatok” című fejezetet, 69. oldal		
<b>Beépítés és csatlakozás</b>		
Rögzítés, mellső csatlakozás		szimmetrikus sínre szerelőlemeze
<b>Jelzés és mérés kiegészítők</b>		
<b>Segédérintkezők</b>		
Feszültségkijelző		
Áramváltó modul		
Árammérő modul		
Szigetelési szintellenőrző modul		
<b>Vezérlési feladatokat ellátó kiegészítők</b>		
Kiegészítő kioldók és motormechanizmus		
Közvetlen és hosszabbított mellső/oldalsó működtető kar		
Reteszelés lakattal		
Kézi átkapcsoló automatika		
<b>Beépítési és bekötési tartozékok</b>		
Csupasz kábelcsatlakozók		
Csatlakozó bővítők és fázistávolság növelők		
Csatlakozótakarók és burkolatok		
Fázisválasztók		
Homlokpanel-kivágás takarók		
<b>Méreték és súlyok</b>		
Befoglaló méretek Mag x Szél x Mély (mm)		3/4 pólus
Súly (kg)		3 pólus 4 pólus

(1) Megfelel a NEMA 480V-nak.

	INS40		INS63		INS80		INS100		INS125		INS160	
	3, 4		3, 4		3, 4		3, 4		3, 4		3, 4	
<b>szerint</b>												
	40		63		80		100		125		160	
	690		690		690		750		750		750	
	8		8		8		8		8		8	
	500		500		500		690		690		690	
	250		250		250		250		250		250	
	<b>AC 22 A</b>	<b>AC 23 A</b>	<b>AC 22 A</b>	<b>AC 23 A</b>	<b>AC 22 A</b>	<b>AC 23 A</b>	<b>AC 22 A</b>	<b>AC 23 A</b>	<b>AC 22 A</b>	<b>AC 23 A</b>	<b>AC 22 A</b>	<b>AC 23 A</b>
	40	40	63	63	80	80	100	100	125	125	160	160
	40	40	63	63	80	72	100	100	125	125	160	160
	40	40	63	63	80	63	100	100	125	125	160	160
	40	32	63	40	80	40	100	100	125	125	160	160
	-	-	-	-	-	-	100	63	125	80	160	100
	<b>DC 22 A</b>	<b>DC 23 A</b>	<b>DC 22 A</b>	<b>DC 23 A</b>	<b>DC 22 A</b>	<b>DC 23 A</b>	<b>DC 22 A</b>	<b>DC 23 A</b>	<b>DC 22 A</b>	<b>DC 23 A</b>	<b>DC 22 A</b>	<b>DC 23 A</b>
	40	40	63	63	80	80	100	100	125	125	160	160
	40	40	63	63	80	80	100	100	125	125	160	160
	■		■		■		■		■		■	
	120 - 60% osztály		120 - 60% osztály		120 - 60% osztály		120 - 60% osztály		120 - 60% osztály		120 - 60% osztály	
	15		15		15		20		20		20	
	75		75		75		154		154		154	
	3000		3000		3000		5500		5500		5500	
	1730		1730		1730		3175		3175		3175	
	670		670		670		1230		1230		1230	
	■		■		■		■		■		■	
	20000		20000		20000		15000		15000		15000	
	1500		1500		1500		1500		1500		1500	
	-		-		-		1500		1500		1500	
	1500		1500		1500		1500		1500		1500	
	1500		1500		1500		1500		1500		1500	
	1500		1500		1500		1500		1500		1500	
	-		-		-		1500		1500		1500	
	1500		1500		1500		1500		1500		1500	
	igen		igen		igen		igen		igen		igen	
	III		III		III		III		III		III	
	■		■		■		■		■		■	
	■		■		■		■		■		■	
	■		■		■		■		■		■	
	-		-		-		-		-		-	
	-		-		-		-		-		-	
	-		-		-		-		-		-	
	-		-		-		-		-		-	
	■		■		■		■		■		■	
	■		■		■		■		■		■	
	-		-		-		-		-		-	
	■		■		■		■		■		■	
	-		-		-		-		-		-	
	■		■		■		■		■		■	
	-		-		-		-		-		-	
	90 x 81 x 62.5		90 x 81 x 62.5		90 x 81 x 62.5		135 x 100 x 62.5		135 x 100 x 62.5		135 x 100 x 62.5	
	0.5		0.5		0.5		0.8		0.8		0.8	
	0.6		0.6		0.6		0.9		0.9		0.9	



Interpact INS250 szakaszolókapcsoló



Interpact INS250 szakaszolókapcsoló tűzvédelmi alkalmazásokhoz

### Interpact INS szakaszolókapcsolók

Pólusok száma

Villamos jellemzők az MSZ EN 60947-1 és MSZ EN 60947-3 szabványokban meghatározottak

Termikus áram (A)	I <sub>th</sub>	60 °C-on
Névleges szigetelési feszültség (V)	U <sub>i</sub>	AC 50/60 Hz
Névleges lökfeszültség-állóság (kV)	U <sub>imp</sub>	
Névleges üzemi feszültség	U <sub>e</sub>	AC 50/60 Hz DC
Névleges üzemi áramerősség (A)	I <sub>e</sub>	AC 50/60 Hz 220-240 V 380-415 V 440-480 V (1) 500-525 V 660-690 V
		DC 125 V (2P sorba kötve) 250 V (4P sorba kötve)

Besorolt működés		folyamatos működés megszakított működés
Névleges zárlati bekapcsolóképeség	I <sub>cm</sub> (kA csúcs)	min. (csak szakaszolókapcsoló) max. (hálózatoldali védelmi megszakítóval)
Névleges rövididejű határáram	I <sub>cw</sub> (A rms)	1 s 3 s 20 s 30 s

Leválasztásra alkalmas		
Élettartam (A kategória) (BE/KI ciklusok)		mechanikai villamos AC AC22A 500 V AC22A 690 V AC23A 440 V AC23A 500 V AC23A 690 V villamos DC DC23A 250 V

Pozitív kontaktus kijelzés  
Szennyeződési fokozat

Hálózatoldali védelem  
Lásd a „Műszaki adatok” című fejezet, 69. oldal

Beépítés és csatlakozás

Rögzített, mellső csatlakozás

Rögzített, hátsó csatlakozás

Jelzés és mérés kiegészítők

Segédérintkezők

Feszültségkijelző

Áramváltó modul

Árammérő modul

Szigetelési szint ellenőrző modul

Vezérlési feladatokat ellátó kiegészítők

Kiegészítő kioldók és motormechanizmus

Közvetlen és hosszabbított mellső működtetőkar

Közvetlen és hosszabbított oldalsó működtetőkar

Reteszelés lakattal

Kézi átkapcsoló automatika

Beépítési és bekötési tartozékok

Csupasz kábelcsatlakozók

Csatlakozó bővítők és fázistávolság növelők

Csatlakozótakarók és burkolatok

Fázisválasztók

Homlokpanel-kivágás takarók

Méreték és súlyok		
Befoglaló méretek Mag x Szél x Mély (mm)		3/4 pólus
Súly (kb.) (kg)		3 pólus 4 pólus

(1) Megfelel a NEMA 480 V-nak.

(2) Adaptációs készlettel felszerelve a közvetlen működtetőkar számára.

	INS250-100		INS250-160		INS250-200		INS250	
	3, 4		3, 4		3, 4		3, 4	
<b>szerint</b>								
	100		160		200		250	
	750		750		750		750	
	8		8		8		8	
	690		690		690		690	
	250		250		250		250	
	<b>AC 22 A</b>	<b>AC 23 A</b>	<b>AC 22 A</b>	<b>AC 23 A</b>	<b>AC 22 A</b>	<b>AC 23 A</b>	<b>AC 22 A</b>	<b>AC 23 A</b>
	100	100	160	160	200	200	250	250
	100	100	160	160	200	200	250	250
	100	100	160	160	200	200	250	250
	100	100	160	160	200	200	250	250
	100	100	160	160	200	200	250	250
	<b>DC 22 A</b>	<b>DC 23 A</b>	<b>DC 22 A</b>	<b>DC 23 A</b>	<b>DC 22 A</b>	<b>DC 23 A</b>	<b>DC 22 A</b>	<b>DC 23 A</b>
	100	100	160	160	200	200	250	250
	100	100	160	160	200	200	250	250
	■		■		■		■	
	120 - 60% osztály		120 - 60% osztály		120 - 60% osztály		120 - 60% osztály	
	30		30		30		30	
	330		330		330		330	
	8500		8500		8500		8500	
	4900		4900		4900		4900	
	2200		2200		2200		2200	
	1800		1800		1800		1800	
	■		■		■		■	
	15000		15000		15000		15000	
	1500		1500		1500		1500	
	1500		1500		1500		1500	
	1500		1500		1500		1500	
	1500		1500		1500		1500	
	1500		1500		1500		1500	
	1500		1500		1500		1500	
	igen		igen		igen		igen	
	III		III		III		III	
	■		■		■		■	
	■		■		■		■	
	■		■		■		■	
	■		■		■		■	
	■		■		■		■	
	■ (2)		■ (2)		■ (2)		■ (2)	
	-		-		-		■	
	-		-		-		-----	
	■		■		■		■	
	■		■		■		■	
	■		■		■		■	
	■		■		■		■	
	■		■		■		■	
	■		■		■		■	
	■		■		■		■	
	■		■		■		■	
	■		■		■		■	
	140 x 136 x 86		140 x 136 x 86		140 x 136 x 86		140 x 136 x 86	
	2		2		2		2	
	2.2		2.2		2.2		2.2	

056385



Interpact INS400 szakaszolókapcsoló

056380



Interpact INS400 szakaszolókapcsoló tűzvédelmi alkalmazásokhoz

### Interpact INS szakaszolókapcsolók

Pólusok száma

Villamos jellemzők az MSZ EN 60947-1 és MSZ EN 60947-3 szabványokban meghatározottak

Termikus áram (A)	I <sub>th</sub>	60 °C-on
Névleges szigetelési feszültség (V)	U <sub>i</sub>	AC 50/60 Hz
Névleges lökőfeszültség-állóság (kV)	U <sub>imp</sub>	
Névleges üzemi feszültség (V)	U <sub>e</sub>	AC 50/60 Hz DC
Névleges üzemi áramerősség (A)	I <sub>e</sub>	<b>AC</b> 50/60 Hz 220-240 V 380-415 V 440-480 V (1) 500-525 V 660-690 V
		<b>DC</b> 125 V (2P sorba kötve) 250 V (4P sorba kötve)

Besorolt működés		folyamatos működés megszakított működés
Névleges zárlati bekapcsolóképesség	I <sub>cm</sub> (kA csúcs)	min. (csak szakaszolókapcsoló) max. (hálózatoldali védelmi megszakítóval)
Névleges rövididejű határáram	I <sub>cw</sub> (A rms)	1 s 3 s 20 s 30 s

Leválasztásra alkalmas		
Élettartam (A kategória) (BE/KI ciklusok)		mechanikai villamos AC AC22A 500 V AC22A 690 V AC23A 440 V AC23A 500 V AC23A 690 V villamos DC DC23A 250 V

Pozitív kontaktus kijelzés

Szennyeződési fokozat

Hálózatoldali védelem

Lásd a „Műszaki adatok” című fejezet, 69. oldal

Beépítés és csatlakozás

Rögzített, mellső csatlakozás

Rögzített, hátsó csatlakozás

Jelzés és mérés kiegészítők

Segédérintkezők

Feszültségkijelző

Áramváltó modul

Árammérő modul

Szigetelési szint ellenőrző modul

Vezérlési feladatokat ellátó kiegészítők

Kiegészítő kioldók és motormechanizmus

Közvetlen és hosszabbított mellső működtetőkar

Közvetlen és hosszabbított oldalsó működtetőkar

Reteszelés lakattal

Kézi átkapcsoló automatika

Beépítés és bekötési tartozékok

Csupasz kábelcsatlakozók

Csatlakozó bővítők és fázistávolság növelők

Csatlakozótakarók és burkolatok

Fázisválasztók

Homlokpanel-kivágás takarók

Méreték és súlyok

Befoglaló méretek Mag x Szél x Mély (mm)	3/4 pólus
Súly (kb.) (kg)	3 pólus 4 pólus

(1) Megfelel a NEMA 480 V-nak.





# Szakaszolókapcsoló-választék

## Interpact INV100-250 látható szakaszolással



Interpact INV250 szakaszolókapcsoló



Interpact INS250 szakaszolókapcsoló tűzvédelmi alkalmazásokhoz

### Interpact INV szakaszolókapcsolók

Pólusok száma

Villamos jellemzők az MSZ EN 60947-1 és MSZ EN 60947-3 szabványokban meghatározottak

Termikus áram (A)	I <sub>th</sub>	60 °C-on
Névleges szigetelési feszültség (V)	U <sub>i</sub>	AC 50/60 Hz
Névleges lökőfeszültség-állóság (kV)	U <sub>imp</sub>	
Névleges üzemi feszültség (V)	U <sub>e</sub>	AC 50/60 Hz DC
Névleges üzemi áramerősség (A)	I <sub>e</sub>	<b>AC</b> 50/60 Hz 220-240 V 380-415 V 440-480 V (1) 500-525 V 660-690 V
		<b>DC</b> 125 V (2P sorba kötve) 250 V (4P sorba kötve)

Besorolt működés		folyamatos működés megszakított működés
Névleges zárlati bekapcsolóképeség	I <sub>cm</sub> (kA csúcs)	min. (csak szakaszolókapcsoló) max. (hálózatoldali védelmi megszakítóval)
Névleges rövididejű határáram	I <sub>cw</sub> (A rms)	1s 3s 20s 30s

Leválasztásra alkalmas

Élettartam (A kategória) (BE/KI ciklusok)		mechanikai villamos AC AC21A 690 V AC22A 500 V AC22A 690 V AC23B 440 V AC23B 500 V AC23B 690 V villamos DC DC22A 250 V DC23B 250 V
---	--	--

Pozitív kontaktus kijelzés

Szennyeződési fokozat

### Hálózatoldali védelem

Lásd a „Műszaki adatok” című fejezet, 69. oldal

### Beépítés és csatlakozás

Rögzített, mellső csatlakozás

Rögzített, hátsó csatlakozás

### Jelzés és mérés kiegészítők

Segédérintkezők

Feszültségkijelző

Áramváltó modul

Árammérő modul

Szigetelési szint ellenőrző modul

### Vezérlési feladatokat ellátó kiegészítők

Kiegészítő kioldók és motormechanizmus

Közvetlen és hosszabbított mellső működtetőkar

Közvetlen és hosszabbított oldalsó működtetőkar

Reteselés lakattal

Kézi átkapcsoló automatika

### Beépítés és bekötési tartozékok

Csupasz kábel csatlakozók

Csatlakozó bővítők és fázistávolság növelők

Csatlakozótakarók és burkolatok

Fázisválasztók

Homlokpanel-kivágás takarók

### Méretetek és súlyok

Befoglaló méretek Mag x Szél x Mély (mm)

Súly (kb.) (kg)

3/4 pólus

3 pólus

4 pólus

(1) Megfelel a NEMA 480 V-nak.

(2) Adaptációs készlettel felszerelve a közvetlen működtetőkar számára.



# Szakaszolókapcsoló-választék

## Interpact INV320-630

### látható szakaszolással

056395



Interpact INV630 szakaszolókapcsoló

056398



Interpact INV630 szakaszolókapcsoló tűzvédelmi alkalmazásokhoz

#### Interpact INV szakaszolókapcsolók

Pólusok száma

Villamos jellemzők az MSZ EN 60947-1 és MSZ EN 60947-3 szabványokban meghatározottak

Termikus áram (A)	I <sub>th</sub>	60 °C-on
Névleges szigetelési feszültség (V)	U <sub>i</sub>	AC 50/60 Hz
Névleges lökőfeszültség-állóság (kV)	U <sub>imp</sub>	
Névleges üzemi feszültség (V)	U <sub>e</sub>	AC 50/60 Hz DC

Névleges üzemi áramerősség (A)	I <sub>e</sub>	<b>AC</b>	<b>50/60 Hz</b>
			220-240 V 380-415 V 440-480 V (1) 500-525 V 660-690 V
		<b>DC</b>	125 V (2P sorba kötve) 250 V (4P sorba kötve)

Besorolt működés

folyamatos működés  
megszakított működés

Névleges zárlati bekapcsolóképeség	I <sub>cm</sub> (kA csúcs)	min. (csak szakaszolókapcsoló) max. (hálózatoldali védelmi megszakítóval)
Névleges rövididejű határáram	I <sub>cw</sub> (A rms)	1 s 3 s 20 s 30 s

Leválasztásra alkalmas

Élettartam (A kategória) (BE/KI ciklusok)	mechanikai	
	villamos AC	AC21A 690 V AC22A 500 V AC22A 690 V AC23B 440 V AC23B 500 V AC23B 690 V
	villamos DC	DC22A 250 V DC23B 250 V

Pozitív kontaktus kijelzés

Szennyeződési fokozat

#### Hálózatoldali védelem

Lásd a „Műszaki adatok” című fejezet, 69. oldal

#### Beépítés és csatlakozás

Rögzített, mellső csatlakozás

Rögzített, hátsó csatlakozás

#### Jelzés és mérés kiegészítők

Segédérintkezők

Feszültségkijelző

Áramváltó modul

Árammérő modul

Szigetelési szint ellenőrző modul

#### Vezérlési feladatokat ellátó kiegészítők

Kiegészítő kioldók és motormechanizmus

Közvetlen és hosszabbított mellső/oldalsó működtetőkar

Közvetlen és hosszabbított oldalsó működtetőkar

Reteselés lakattal

Kézi átkapcsoló automatika

#### Beépítés és bekötési tartozékok

Csupasz kábel csatlakozók

Csatlakozó bővítők és fázistávolság növelők

Csatlakozótakarók és burkolatok

Fázisválasztók

Homlokpanel-kivágás takarók

#### Méretetek és súlyok

Befoglaló méretek Mag x Szél x Mély (mm)	3/4 pólus
Súly (kb.) (kg)	3 pólus 4 pólus

(1) Megfelel a NEMA 480 V-nak.



039053



Interpact IN1000 szakaszolókapcsoló

### Interpact IN szakaszolókapcsolók

Pólusok száma

Villamos jellemzők az MSZ EN 60947-1 és MSZ EN 60947-3 szabványokban meghatározottak

Termikus áram (A)	I <sub>th</sub>	60 °C-on
Névleges szigetelési feszültség (V)	U <sub>i</sub>	AC 50/60 Hz
Névleges lökőfeszültség-állóság (kV)	U <sub>imp</sub>	
Névleges üzemi feszültség (V)	U <sub>e</sub>	AC 50/60 Hz CC
Névleges üzemi áramerősség (A)	I <sub>e</sub>	AC 50/60 Hz
		220-240 V
		380-415 V
		440-480 V (1)
		500 V
		660-690 V
		DC
		125 V (2P)
		250 V (4P)

Névleges zárlati bekapcsolóképesség I<sub>cm</sub> (kA csúcs) min. (csak szakaszolókapcsoló)  
max. (hálózatoldali védelmi megszakítóval)

Névleges rövididejű határáram I<sub>cw</sub> (A rms) 1 s  
3 s  
20 s

Leváltásra alkalmas

Élettartam (A kategória) (BE/KI ciklusok)	mechanikai	
	villamos AC	AC22A 500 V AC22A 690 V AC23A 440 V AC23A 500 V
	villamos DC	DC23A 250 V DC23A 500 V

Pozitív kontaktus kijelzés

Szennyeződési fokozat

### Hálózatoldali védelem

Lásd a „Műszaki adatok” című fejezet, 69. oldal

### Beépítés és csatlakozás

Rögzített, mellső csatlakozás szimmetrikus sínen  
szerelőlemezen

### Jelzés és mérés kiegészítők

Segédérintkezők

Feszültségkijelző

Áramváltó modul

Árammérő modul

Szigetelési szint ellenőrző modul

### Vezérlési feladatokat ellátó kiegészítők

Kiegészítő kioldók

Motoros működtető mechanizmus

Közvetlen és hosszabbított mellső/oldalsó működtetőkar

Közvetlen és hosszabbított oldalsó működtetőkar

Reteselés lakattal

Kézi átkapcsoló automatika

### Beépítési és bekötési tartozékok

Csupasz kábel csatlakozók

Csatlakozó bővítők és fázisválasztók

Csatlakozótakarók és fázisválasztók

Homlokpanel-kivágás takarók

### Méretetek és súlyok

Befoglaló méretek Mag x Szél x Mély (mm)	3 pólus, rögzített, mellső csatlakozás
	4 pólus, rögzített, mellső csatlakozás
Súly (kb.) (kg)	3 pólus, rögzített, mellső csatlakozás
	4 pólus, rögzített, mellső csatlakozás

(1) Megfelel a NEMA 480V-nak.  
(2) IN1000: 630A a 23A AC változatra,  
IN1600: 800A a 23A AC változatra.  
(3) 1450A 60C°-on.

	IN1000		IN1600		IN2500	
	3, 4		3, 4		3, 4	
<b>szert</b>						
	1000		1600 (50° C-on) (3)		2500	
	690		690		690	
	8		8		8	
	690		690		690	
	250		250		250	
	<b>AC 21 A</b>	<b>AC 22 A</b>	<b>AC 21 A</b>	<b>AC 22 A</b>	<b>AC 21 A</b>	<b>AC 22 A</b>
	1000	1000	1600	1600	2500	2500
	1000	1000 (2)	1600	1600 (2)	2500	2500
	1000	800	1600	1200	2500	-
	1000	800	1600	1200	2500	-
	1000	-	1600	-	2500	-
	<b>DC 22 A</b>	<b>DC 23 A</b>	<b>DC 22 A</b>	<b>DC 23 A</b>	<b>DC 21 A</b>	<b>DC 22 A</b>
	1000	1000	1600	1600	2500	-
	1000	1000	1600	1600	2500	-
	75		75		105	
	176		105		105	
	35000		35000		50000	
	20000		20000		28500	
	7800		7800		11000	
	■		■		■	
	3000		3000		3000	
	500		500		500	
	500		500		500	
	-		-		-	
	-		-		-	
	500		500		500 (DC21A)	
	-		-		-	
	igen		igen		igen	
	III		III		III	
	-		-		-	
	■		■		■	
	■		■		■	
	-		-		-	
	-		-		-	
	-		-		-	
	-		-		-	
	-		-		-	
		■		■		■
		-		-		-
	■		■		■	
	■		■		■	
	■		■		■	
	-		-		-	
	340 x 300 x 118		340 x 300 x 118		340 x 440 x 200	
	410 x 300 x 118		410 x 300 x 118		410 x 440 x 200	
	12		15		35	
	15		18		45	



Helyi leválasztásra alkalmas szekrény



Betáplálás Prisma szekrényben



Betáplálás Prisma GK szekrényben

Az Interpact INS és INV szakaszolókapcsolók számos olyan beépítési lehetőséget nyújtanak, amelyekkel optimálisan ki lehet használni a szekrények belsejében lévő teret. Önálló szekrényekbe vagy betáplálóként teljesítményelosztóba illetve vezérlőpanelbe szerelhetők.

■ Az Interpact INS40-160 kapcsolók homloklap magassága 45 mm, Multifix vagy szimmetrikus sínre rögzíthetők. Emellett a Multi9 sorozathoz kifejlesztett moduláris kapcsolószekrénybe (Pragma, Prisma, stb.) is beépíthetők.

■ Az Interpact INS250-630 és INV100-630 kapcsolók beépíthetők szerelőlemezre vagy sínekre. A Prisma elosztószekrényekbe történő beépítés igen egyszerű:

- A szerelőlemez megegyezik a Compact NS megszakítónál használttal és ugyanolyan kiépítésű a közvetlen és a hosszabbított működtetőkar esetében,
- A 300mm-es kábelcsatornába beépíthető 630A-ig.

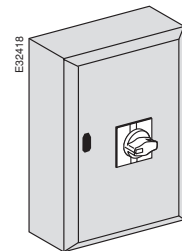
■ Az Interpact IN1000-2500 kapcsolók szerelőlemezen vagy síneken rögzíthetők.

## Önálló kapcsolószekrények

■ Valamennyi önálló kapcsolószekrény az alábbi kiépítésben készül:

- Ajtó, megfelelő kivágással,
- Szerelőlemez,
- A hosszabbított rotációs hajtás tartozékai,
- Levehető lemez a kábelek bevezetéséhez (furatok nélkül).

Az Interpact szakaszolókapcsolót külön kell megrendelni.

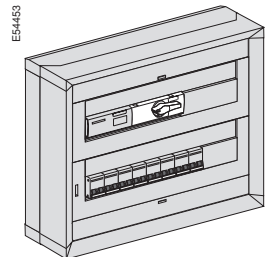


Nagy igénybevételnek ellenálló önálló kapcsolószekrény (acéllemez vagy műanyag)

## Pragma típusú moduláris kapcsolószekrények

■ A Pragma szekrény legfőbb előnyei:

- Anyaga az égést nem táplálja, sőt elősegíti a benne keletkezett tűz kioltását,
- Valamennyi szükséges segédanyagot tartalmazza (sorozatkapcsok, kivágástakarók, stb.),
- II. osztályba sorolt.

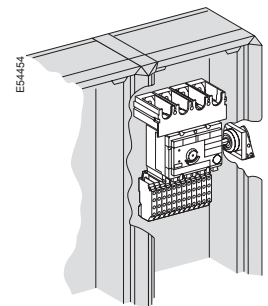


Interpact INS40 szimmetrikus sínen rögzítve

## Prisma fémszekrények

■ A fémből készült Prisma elosztószekrények rendkívül jól alkalmazhatók a különböző típusú alkalmazásoknál:

- Használhatók többmezős elosztóként, vagy önálló kapcsolószekrényként,
- Multifix sín,
- Moduláris homloklemez,
- Elosztó tartozékok,
- Csatorna kábelek vezetéséhez vagy csatlakozók bekötéséhez,
- Teli vagy átlátszó ajtók.



Beépítés a 300 mm-es kábelcsatornába

# Csatlakozás

## Interpact INS40-160

### Interpact INS40-80

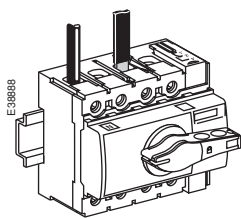
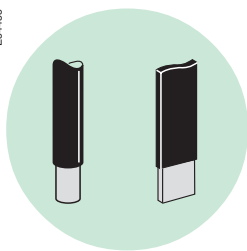
Az Interpact INS40-80 szakaszolókapcsolók alapkivitelben csupasz alumínium- és rézkábelek befogadására alkalmasak.

#### Elosztó-csatlakozó

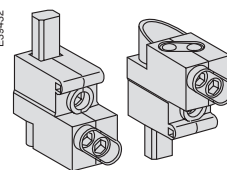
Ez a csatlakozó közvetlenül a szakaszolókapcsoló termináljaira rögzített, háromféle kábel csatlakozását teszi lehetővé:

- 1-10 mm<sup>2</sup> hajlékony kábel.
- 1,5-16 mm<sup>2</sup> merev kábel.
- saruzott vagy 1,5-4 mm<sup>2</sup>.

E54455



E39432



### Interpact INS100-160

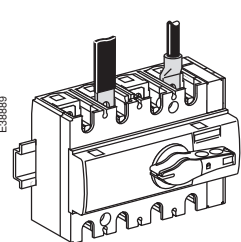
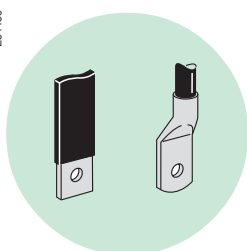
#### Csatlakozás sínekkel vagy saruzott kábelekkel

Az Interpact INS100-160 szakaszolókapcsolók alapkivitelben olyan M6 furatos csavarral ellátott csatlakozási felülettel rendelkeznek, amely alkalmas szigetelt sínek és saruzott kábelek fogadására.

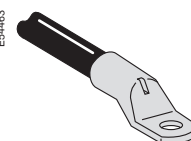
#### Kábelsaruk

A rézkábelekhez ajánlott speciális saruk segítségével max. 95 mm<sup>2</sup> keresztmetszetű kábelek csatlakoztathatók. A sarut hatlap profilú présszerszámmal rögzíthetjük a kábel végére. Fáziselválasztóval együtt szállítjuk, csatlakozótakaró alkalmazása esetén is használhatók.

E54456



E54463

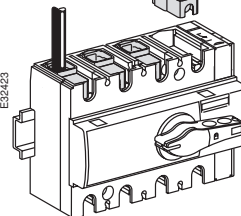
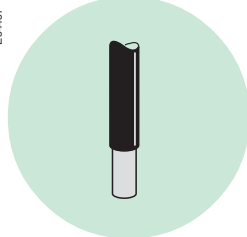


#### Csatlakozás saruzatlan kábelekkel (réz vagy alumínium)

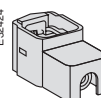
■ Szorító csatlakozók az Interpact100/125/160 változataihoz, közvetlenül a terminálokra pattintva.

■ Több kábel befogadására alkalmas csatlakozó. Max. 4 egyenként 1,5-25 mm<sup>2</sup> merev / 16 mm<sup>2</sup> hajlékony kábel bekötése lehetséges. Csavarral rögzíthető az Interpact kivezetéseihez. A csatlakozóval együtt szállított fáziselválasztókat hosszú csatlakozótakarókkal helyettesíthetjük.

E54457

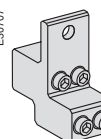


E52424



Szorító csatlakozó

E30707



Elosztó-csatlakozó

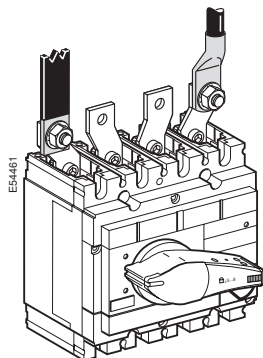
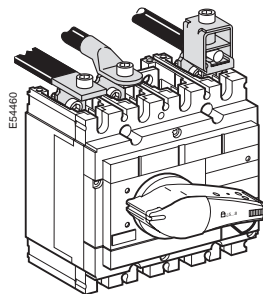
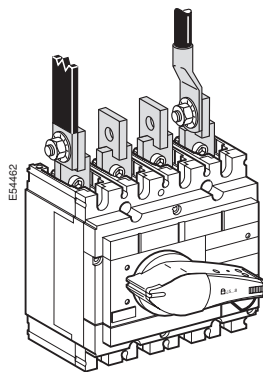
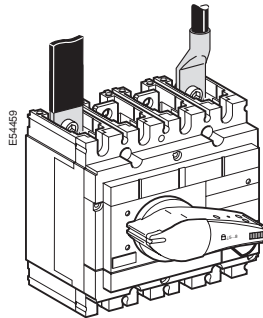
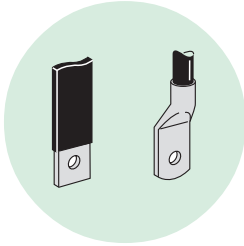


# Csatlakozás

## Interpact INS250-630

## Interpact INV100-630

E54456



### Melső csatlakozás sínekkel vagy saruzott kábelekkel

Az Interpact INS250-630 és INV100-630 szakaszolókapcsolók alap kivitelben olyan bepattintható csavaros csatlakozási felülettel rendelkeznek (M8 az INS/INV 250A-ig, M10 a 320A-tól felfelé), amely alkalmas szigetelt sínek és saruzott kábelek befogadására. A csatlakozóbővítő elemek (derékszögű, élfordító, fázistávolság bővítő) segítenek az esetleges csatlakozási problémák leküzdésében. Az Interpact INS/INV630 szakaszolókapcsolóknál a leggyakoribb csatlakozási forma a 52,5-70 mm fázistávolságú.

### Kábelsaruk

A kábelsaruk különbözőek a réz- illetve az alumínium kábeleknek. Fázisválasztókkal együtt szállítjuk, kompatibilisek a hosszú csatlakozótakarókkal.

- A kisméretű, rézkábelekhez készült kábelsarukat a következő méretű kábelekhez is lehet alkalmazni:
  - 120, 150 vagy 185 mm<sup>2</sup> (INS/INV 250A-ig),
  - 240 vagy 300 mm<sup>2</sup> (INS/INV 630A-ig).

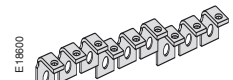
A sarut hatlap profilú prérsszerszámmal rögzítjük a kábel végére.

- A kisméretű, alumíniumkábelekhez készült kábelsarukat a következő méretű kábelekhez is lehet alkalmazni:
  - 150 vagy 185 mm<sup>2</sup> (INS/INV 250A-ig)
  - 240 vagy 300 mm<sup>2</sup> (INS/INV 630A-ig).

A sarut hatlap profilú prérsszerszámmal rögzítjük a kábel végére.

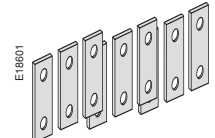
### Fázistávolság-bővítő adapterek

A fázistávolság-bővítők a csatlakozók fázisa közötti távolságot tágítják. Nem kompatibilisek a csatlakozótakarókkal. Az egydarabos fáziszéthúzó a hálózatoldali készülékeknek megfelelő távolságra növeli a fázistávolságot és a közvetlen érintés elleni védelmet is biztosítja.



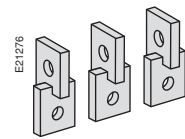
E19800

Derékszögű csatlakozóbővítő elem



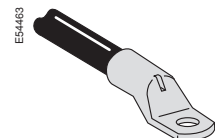
E19801

Egyenes csatlakozóbővítő elem az INS/INV250-hez



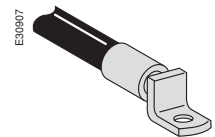
E21276

Derékszögű élfordító adapterek az INS/INV320-630-hoz



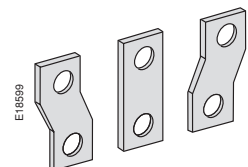
E54463

Kábelsaru rézkábelhez



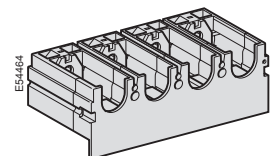
E50907

Kábelsaru alumínium kábelhez



E19599

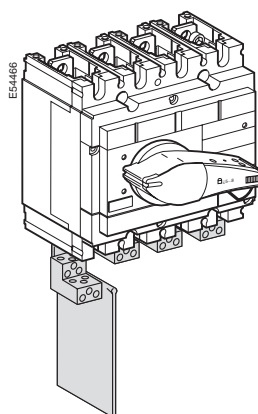
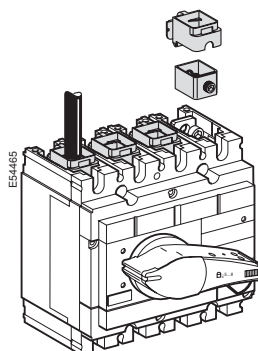
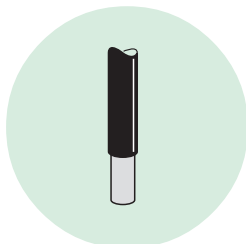
Fázistávolság-bővítő adapter



E54464

Egydarabos fázistávolság-bővítő

ES4457



## Homlokoldali csatlakozás csupasz kábelekkel

Az Intercompact INS/INV szakaszolókapcsolóknál alkalmazott csupasz kábelcsatlakozók egyaránt használhatók a réz- és alumínium kábelekhez.

### Szorító csatlakozó az Intercompact INS250 és INV100-250 készülékekhez

A csatlakozókat közvetlenül a készülék kimeneteihez vagy pedig a derékszögű és egyenes csatlakozó-bővítő elemhez, illetve a fázistávolság-bővítő adapterhez lehet pattintani.

### Egy és két kábel fogadására alkalmas csatlakozók az Intercompact INS/INV320-630 készülékekhez

A csatlakozókat a készülék kapcsaihoz vagy a derékszögű csatlakozóbővítő elemhez lehet csavarozni.

### Elosztó-csatlakozók az Intercompact INS250 és INV100-250 készülékekhez

Ezeket a csatlakozókat közvetlenül a készülék kimeneteihez kell csavarozni. A fázisválasztókat ezekkel együtt szállítjuk, de helyettesíthetjük hosszú csatlakozótakarókkal is. Valamennyi csatlakozó hat kábel befogadására alkalmas (egyenként 1,5-35 mm<sup>2</sup> keresztmetszetű).

### Polybloc elosztóblokk az Intercompact INS250 és INV100-250 készülékekhez

A Polybloc közvetlenül a készülék kimeneteihez csatlakozik. Lehetővé teszi 6-9 hajlékony vagy merev, max. 10 mm<sup>2</sup> keresztmetszetű kábel csatlakozását, valamennyi pólushoz. A csatlakozás a rugós szorítású kapcsokban történik, csavarok nélkül.

ES4468



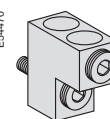
Szorító csatlakozó INS250 és INV100-250

ES4469



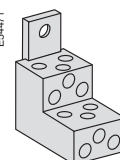
Szorító csatlakozó INS/INV320-630

ES4470



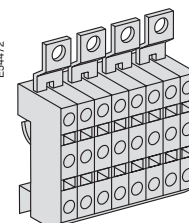
Két kábel befogadására alkalmas csatlakozó INS/INV320-630

ES4471



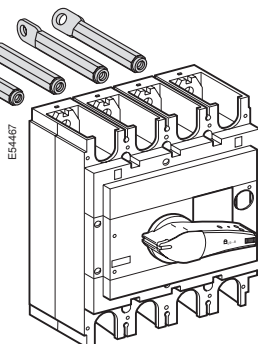
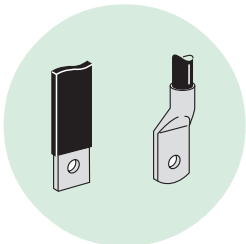
Elosztó-csatlakozó INS250 és INV100-250

ES4472



Polybloc elosztóblokk INS250 és INV100-250

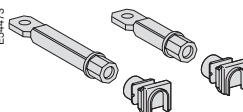
ES4456



## Hátsó csatlakozás

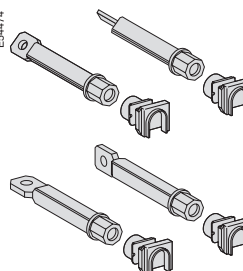
A sínek és saruzott kábelek hátsó csatlakozása kétféle hosszúságú elemmel jöhet létre. A síneket elhelyezhetjük lapjára fordítottn, élére fordítottn vagy 45°-ban elfordítottn, attól függően, hogy a hátsó csatlakozók milyen helyzetűek. A csatlakozókat egyszerűen a készülék csatlakozó termináljaihoz kell illeszteni. Egy adott készüléken belül a csatlakozási hosszak és helyzetek bármilyen kombinációja lehetséges. A szakaszolókapcsoló egy szerelőlemezzel van rögzítve. Saruzott kábelek csatlakozása esetén az Intercompact INS250 és INV100-250 készülékekhez használt szorító csatlakozót egyszerűen a hátsó csatlakozóhoz lehet pattintani.

ES4473



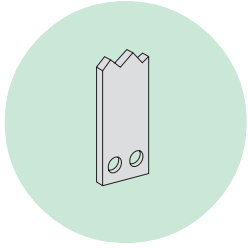
Kétféle hosszúság

ES4474

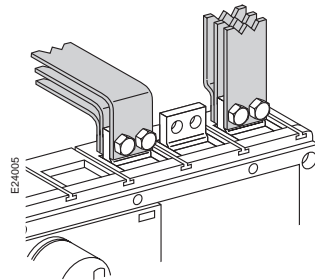


Négyféle szerelési helyzet

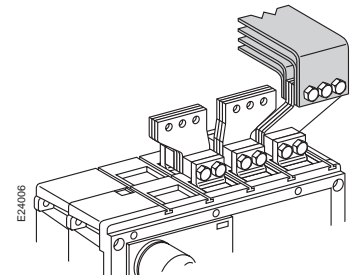
E554540



### Közvetlen csatlakozás Sínekkel

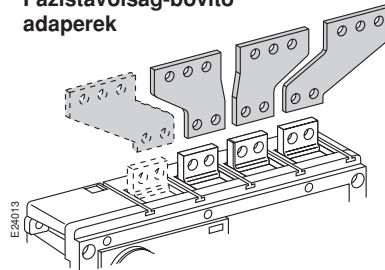


IN1000 és IN1600

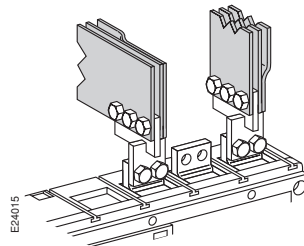


IN2500

### Csatlakozás kiegészítővel Fázistávolság-bővítő adaperek

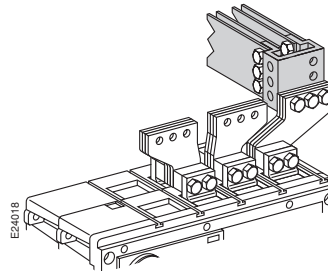


### Derékszögű elfordító adapterek



IN1000 és IN1600

### Síncsatlakozók

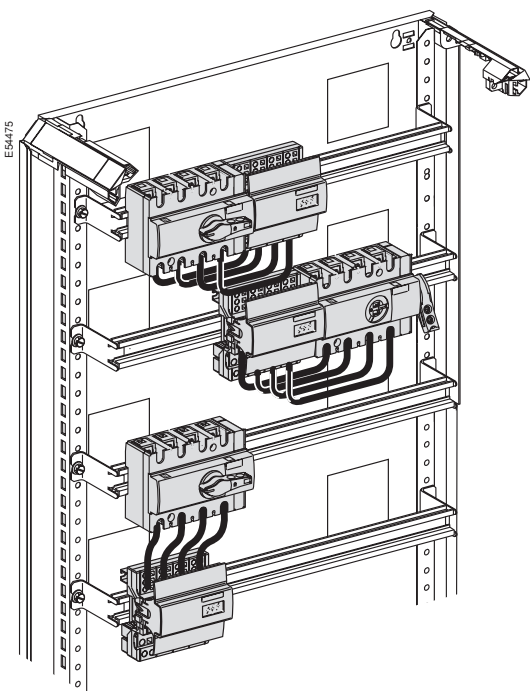


IN2500

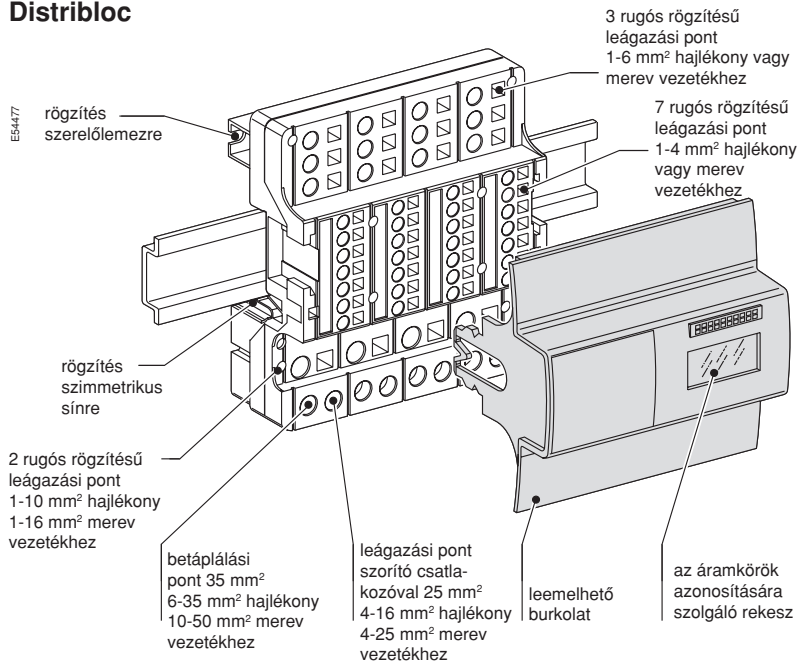
# Csatlakozási tartozékok Elosztóblokkok



Distribloc 125 A



## Distribloc



A Distribloc egy olyan négypólusú elosztóblokk, amelyek az alábbi lehetőségeket kínálja:

- 13 kimenet fázisonként (12 rugós rögzítésű leágazási pont és 1 szorító csatlakozó).
- 1 betáplálási pont 35 mm<sup>2</sup> hajlékony kábelhez (50 mm<sup>2</sup> merev kábel esetén).

A Distribloc két változatban készül:

- Distribloc 125, szakaszolókapcsolóhoz, 125A-ig,
- Distribloc 160, előregyártott csatlakozókkal szállítva, INS100-160 szakaszolókapcsolóhoz.

A Distribloc elosztóblokkot egy többfunkciós eltávolítható takarólappal szállítjuk, mely:

- Lehetővé teszi a bekötött áramkörök azonosítását, egy címke segítségével.
- Esztétikus megjelenésű, hiszen az elosztóblokk borítója és a hozzá tartozó szakaszolókapcsoló azonos kivitelezésű.

- Valamennyi, a felhasználó számára fontos információ látható a burkolaton.

A Distribloc elosztóblokkot többféle módon lehet beépíteni:

- Szimmetrikus sínre vagy szerelőlapra.
- A szakaszolókapcsoló bal vagy jobb oldalára, illetve az alá, attól függően, hogy milyen kialakítású elosztót szeretnénk. Ha az INS szakaszolókapcsoló működtetőkarja oldalt helyezkedik el, az elosztóblokkot a bal oldalára kell tenni.

### Villamos jellemzők

- névleges rövididejű határáram ( $I_{cw}$ ) = 4.5 kA eff/1s.
- névleges határáram-csúcs ( $I_{pk}$ ) = 20 kA csúcs.
- névleges szigetelési feszültség ( $U_i$ ) = 690 V AC.

### Többlépcsős elosztóblokk 125A (40° C)

- 4 x 10 furat (5 x 10 mm<sup>2</sup>, 4 x 16 mm<sup>2</sup>, 1 x 35 mm<sup>2</sup>).
- méretek: szélesség: 88 mm, magasság: 92 mm, mélység: 51 mm, a rögzítés középpontok távolsága: 68 mm.

- 4 x 17 furat (8 x 10 mm<sup>2</sup>, 8 x 16 mm<sup>2</sup>, 1 x 35 mm<sup>2</sup>).
- méretek: szélesség: 125 mm, magasság: 92 mm, mélység: 105 mm,

- szigetelő takarólappal együtt szállítjuk
- könnyen beépíthető Multifix vagy szimmetrikus sínre
- rögzítés rácsos szerelőlemezre csavarok segítségével.

### Villamos jellemzők

- névleges rövididejű határáram ( $I_{cw}$ ) = 3.5 kA eff/1s.
- névleges határáram-csúcs ( $I_{pk}$ ) = 20 kA csúcs.
- névleges szigetelési feszültség ( $U_i$ ) = 500 V AC.



041153



Egydarabos fázistávolság-bővítő

Sok kábel csatlakozása esetén nagyobb távolságra lehet szükség a szakaszolókapcsoló kimeneteinél.

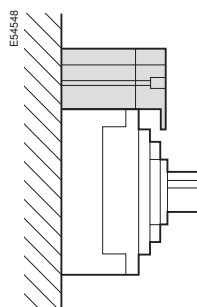
- Az egydarabos fázistávolság-bővítő a Compact NS megszakítókhoz is felszerelhető. Jellemzői:
- Megnöveli a szakaszolókapcsoló kimeneteinek távolságát, hogy az illeszkedjen a hálózatoldali készülékhez.
  - Kompatibilis az összes, a hálózatoldali készülékhez kapcsolódó csatlakozási és leválasztási kiegészítővel (csatlakozók, csatlakozóbővítők, stb.).
  - Megnöveli a fázisok közötti leválasztást a standard fázistávolság-bővítőkhöz szemben.

	INS250 INV100-250	INS320-630 INV320-630
Távolság bővítők nélkül (mm)	35	45
Távolság standard bővítőkhöz (mm)	45	52.5 vagy 70
Távolság egydarabos bővítővel (mm)	45	70

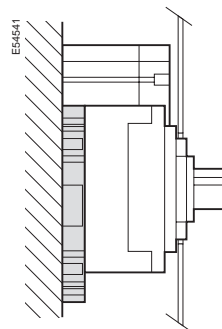
### Beépítés

Az INS és INV szakaszolókapcsolók egydarabos fázistávolság-bővítővel felszerelve vagy az elosztó hátoldalán, vagy pedig a homlokoldalon rögzíthetők.

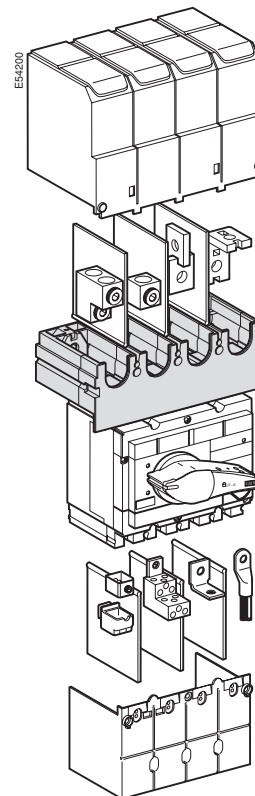
- A különböző méretű készülékeket a kapcsolótáblán lehet elhelyezni.
- Ugyanaz a szerelőlemez használható valamennyi készülékhez (beleértve a Compact NS megszakítókat is).



Beépítés a kapcsolótábla hátoldalára

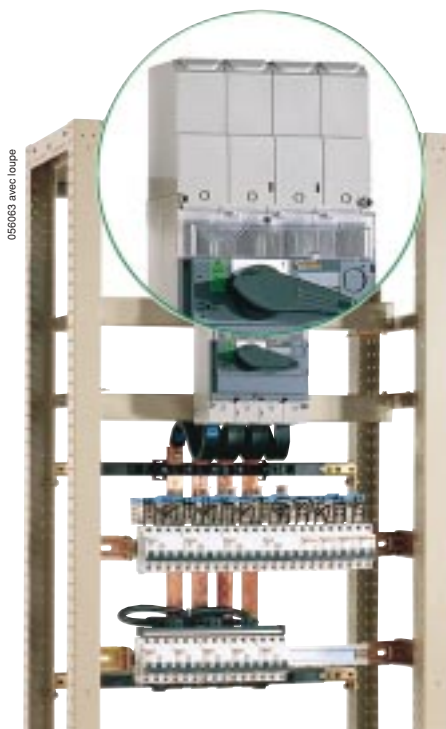


Beépítés a homlokoldalon



A csatlakozási és leválasztási kiegészítők megegyeznek a Compact NS megszakítókéval

# A feszültség alatti részek letakarása



0560E3 avec loupe

## Csatlakozótakarók az INS és INV szakaszolókapcsolókhöz

Ezek a plombálható takaráskiegészítők a teljesítmény-áramkörök közvetlen érintése ellen védenek.

- IP40 védettség.
- Plombálható kiegészítővel együtt szállítjuk.

## Fázisválasztók az INS/INV 100-630 szakaszolókapcsolókhöz

- biztonsági kiegészítők, mivel biztosítják az erősáramú csatlakozások közötti szigetelést.
- egyszerű beépítés pattintással.
- társíthatók a többi csatlakozás kiegészítőkhöz, kivéve a kapocstakarásokat és burkolatokat.

## Fázisválasztók az IN1000-2500 szakaszolókapcsolókhöz

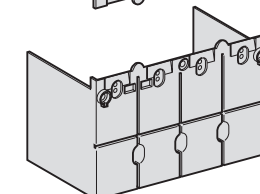
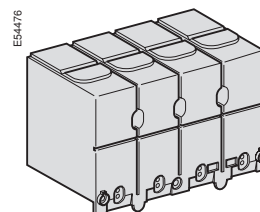
Ezeket a kapcsolókat fázisválasztókkal láthatjuk el.

## Csatlakozófedél az INS40-160 szakaszolókapcsolókhöz

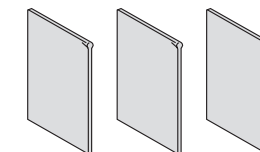
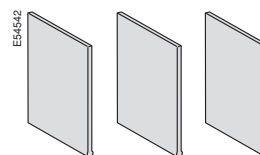
Ezek a szigetelési kiegészítők a feszültség alatti csatlakozócsavarok közvetlen érintése ellen védenek. Egy szigetelőlemezt is hozzátehetünk (nem tartozék), a feszültség alatti vezetők érintésének megakadályozása érdekében.

## Tartalék kémlelőablak az INV szakaszolókapcsolókhöz

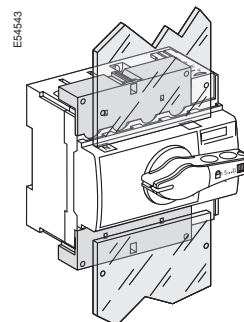
A kémlelőablakot az elektromos ív elszínezheti. Ahhoz, hogy a szakaszolási funkció ismét látható legyen, tartalék kémlelőablakot rendelhetünk.



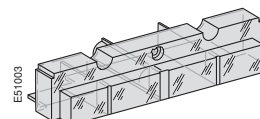
Csatlakozótakarók INS és INV szakaszolókapcsolókhöz



Fázisválasztók INS és INV szakaszolókapcsolókhöz



Csatlakozófedelek az INS40-160 szakaszolókapcsolókhöz (szigetelőlemezzel a vezetők érintése elleni védelemhez)



Tartalék kémlelő ablak az INV szakaszolókapcsolókhöz

0-4314



Segédérintkező az INS és INV szakaszolókapcsolókhoz

## Interpact INS és INV

Egy vagy négy váltóérintkező áll rendelkezésre a szakaszolókapcsoló állapotának jelzéséhez, villamos reteszeléshez, relékhez való továbbításához.

### Működés

Valamennyi érintkező felhasználható az alábbi feladatokra:

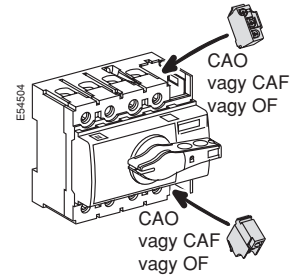
- OF (nyitva/zárva): kijelzi a szakaszolókapcsoló főérintkezőinek helyzetét.
- CAM (előresietve záró vagy előresietve nyitó érintkező), amely a működtetőkar állapotát jelzi. A gyakorlatban az alábbi feladatokra használjuk:
  - CAO: az előresietve nyitó segédérintkezőt egy megszakító vagy egy mágneskapcsoló automatikus kikapcsolására használhatjuk, mielőtt a szakaszolókapcsoló főérintkezői kikapcsolnának,
  - CAF: az előresietve záró segédérintkező korábban zár, mint a szakaszolókapcsoló főérintkezői.
- Igen kis terhelések kapcsolására. Az alacsony jelszintek kapcsolására alkalmas változat pld. PLC-k vagy elektronikus áramkörök működtetésére javasolt.

### Szabványok

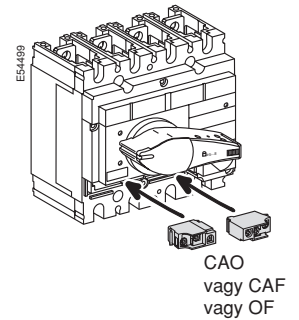
A segédérintkezők megfelelnek az IEC 60947-5-1 szabvány előírásainak.

### Beépítés

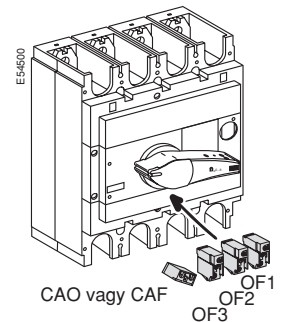
Egyszerűen, a szakaszolókapcsoló fedelének levétele után, a kívánt funkcióknak megfelelő helyre kell pattintani.



Interpact INS40-160



Interpact INS250 és INV100-250



Interpact INS/INV 320-630

## Az INS és INV szakaszolókapcsolók segédérintkezőinek villamos jellemzői

	Standard				Alacsony jelszintű				
	AC12	AC15	DC12	DC14	AC12	AC15	DC12	DC14	
Névleges terhelhetőség (A)	6				5				
Minimális terhelés	10 mA 24 V-on				1 mA 4 V-on				
Alkalmazási kategória (IEC 60947-5-1)	AC12	AC15	DC12	DC14	AC12	AC15	DC12	DC14	
Max. kapcsolható áramérték (A)	24 V	6	6	2.5	1	5	3	5	1
	48 V	6	6	2.5	0.2	5	3	2.5	0.2
	110 V	6	5	0.8	0.05	5	2.5	0.8	0.05
	220/240 V	6	4			5	2		
	250 V			0.3	0.03			0.3	0.03
	380/415 V	6	3			5	1.5		
	440 V	6	3			5	1.5		
660/690 V	6	0.1							

## Interpact IN1000-IN2500

### Lehetséges változatok

Interpact	2 OF	CAM
IN1000, IN1600	1	+1
IN2500	1	+1

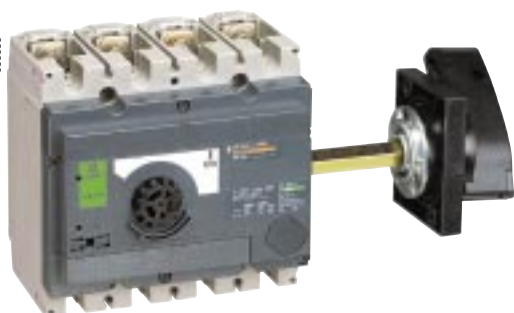
# Rotációs hajtások

092171



Interpact INS160 közvetlen oldalra szerelt működtetőkarral

056656



Interpact INS250 hosszabbított oldalra szerelt működtetőkarral

095397



Interpact INS630 hosszabbított mellső működtetőkarral

056652



Interpact INS250 tűzvédelmi változata közvetlen mellső működtetőkarral

	INS40-160	INS250 INV100-250	INS320-630 INV320-630	IN1000-2500
<b>Standard működtetők</b>				
Közvetlen mellső	Standard	Standard	Standard	Standard
Közvetlen oldalsó	Standard	Átalakítással	Nem	Nem
Hosszabbított mellső	Opcióként	Opcióként	Opcióként	Opcióként
Hosszabbított oldalsó	Opcióként (1) (2)	Opcióként	Nem	Nem
<b>Piros és sárga működtetők vészkioldással rendelkező szakaszolókapcsolókhöz</b>				
Közvetlen mellső	Standard	Standard	Standard	Nem
Közvetlen oldalsó	Standard	Átalakítással	Nem	Nem
Hosszabbított mellső	Opcióként	Opcióként	Opcióként	Nem
Hosszabbított oldalsó	Opcióként (1) (2)	Opcióként (1)	Nem	Nem

(1) Alap kivitelben a szakaszolókapcsoló vészlekapcsolós (piros és sárga) változatú kell legyen.

(2) Kétféle változat az univerzális és a Prisma G szekrényekhez.

## Interpact INS és INV

### Közvetlen működtetők

- IP40 védettség.
- A szakaszolókapcsoló kikapcsolt állapotában lezárható lakattal 5-8 mm átmérőjű, 1-3 lakattal (a lakat nem tartozék).

Különböző változatok

- Alap kivitelben fekete színű
- A szerszámgépek főkapcsolójához készült vészleállító változat piros kapcsolókkal és sárga homloklappal készül.

### Hosszabbított működtetők

Lehetővé teszi az elosztószekrénybe beépített szakaszolókapcsoló működtetését kívülről is. A hosszabbított működtető kart természetesen a szakaszolókapcsoló mellső vagy oldalsó részén is lehet rögzíteni. A védettségi fokozat IP55.7.

### Működés

- A leválasztásra való alkalmasság biztosított (pozitív érintkező állapot kijelzése).
- A kapcsolószekrény ajtajának nyitása nem lehetséges a szakaszolókapcsoló bekapcsolt állapotában (csak mellső működtető kar esetén).
- A szakaszolókapcsoló kikapcsolt helyzetében lezárható lakattal 5-8 mm átmérőjű, 1-3 lakattal (a lakat nem tartozék). A lakatolás megakadályozza a szekrény ajtajának kinyitását (csak mellső hajtás esetében).

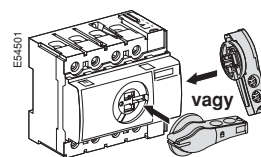
### Különböző változatok

- Alap kivitelben fekete színű.
- A szerszámgépek főkapcsolójához készült vészleállító változat piros kapcsolókkal és sárga homloklappal készül.

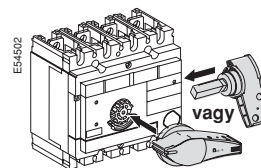
### Beépítés

A következő módon történik:

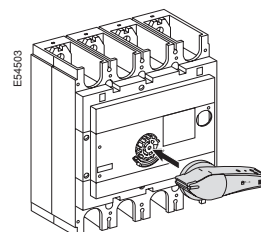
- A közvetlen kapcsolókar leszerelése a szakaszolókapcsolóról (csak egyetlen csavar rögzíti).
- A homloklemez és a kapcsolókar rögzítése az ajtóra vagy a kapcsolószekrény oldalára, függetlenül a szakaszoló vízszintes vagy függőleges helyzetétől, mindig ugyanabban a helyzetben történik.
- A hosszabbító tengely méretre vágható (lásd 60. és 61. oldal).



Közvetlen működtetőkar INS40-160



Közvetlen működtetőkar INS250 és INV100-250



Közvetlen működtetőkar INS/INV320-630

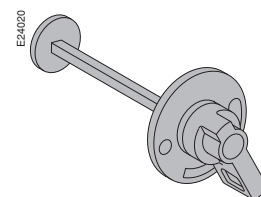
## Interpact IN1000-2500

### Hosszabbított működtetőkar (IP55)

A hosszabbított működtetőkart egy kiegészítő készlet használatával lehet a standard közvetlen működtetőkarból kialakítani (mellső vagy oldalsó).

A készlet a következőket tartalmazza:

- Homloklap.
  - Bővítő tengely.
- A hosszabbított működtetőkart opcióként fel lehet szerelni:
- Ajtórecesszel, amelyik nem engedi kinyitni a berendezés ajtaját, mindaddig, amíg a szakaszolókapcsolót „KI” állapotba nem kapcsoltuk.





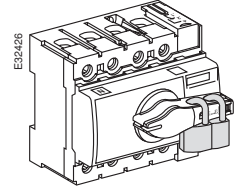
0566E49



Lelakotolt Interpact INS250  
szakaszolókapcsoló

## Lezárás lakattal

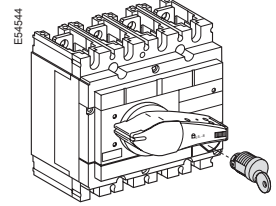
Az Interpact INS és INV szakaszolókapcsolókat „KI” állapotban lehet lereteszteni. A kapcsolókart úgy tervezték, hogy le lehessen zárni egy, kettő vagy akár három lakattal is (a lakat nem tartozék). A „KI” állapotban történő reteszelés biztosítja az IEC 60947-3 szabvány szerinti leválasztást. A működtetőkar plombálása is lehetséges a „KI” állapotban.



Készülék lakattal

## Lezárás kulcsos zárral

Az Interpact INS250-630, INV100-630 és IN1000-2500 készülékeket egy kulcsos zár (opció) segítségével is reteszelhetjük „KI” állapotban. A zárat egy, a számára kialakított helyen, a készülék homloklapján rögzíthetjük. A kulcsot a szakaszolókapcsoló bekapcsolt állapotában nem lehet kivenni a zárból. A kulcsos zárat a hosszabbított rotációs hajtással rendelkező változatnál is lehet alkalmazni.



Készülék kulcsos zárral

A reteszelés típusa	A hajtás típusa	A hajtás típusa			
		Homlokoldali közvetlen	Homlokoldali hosszabbított	Oldalsó közvetlen	Oldalsó hosszabbított
3 lakat	BE (I)	■ (1)	■ (1)	■ (1)	■ (1)
	KI (O)	■	■	■	■
Ronix vagy Profalux zár	BE (I)	■ (1)	■ (1)	■ (1)	■ (1)
	KI (O)	■	■	■	■
Ajtózár	BE (I)	■	■		
Ajtó retesz feloldás	BE (I)		■ (2)		
Ajtózár, készülék lakattal zárva	KI (O)		■		

(1) A standard rotációs hajtás egyszerű módosításával.  
(2) Speciális szerszám használatával.

# Átkapcsolás a tartalék betáplálásra

Az átkapcsoló automatika rendszerek alapvető fontossággal bírnak a folyamatos energiaellátás és energiavezérlés területén.

A kapcsolás a következő módon jön létre:

■ A normál betáplálás N táplálja a berendezést normál működési feltételek mellett,

■ A tartalék betáplálás R lehet egy másik betáplálás vagy egy Diesel-generátor egység.

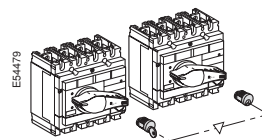
Az átkapcsoló automatika rendszer két, mechanikusan összekötött szakaszolókapcsolóból áll. A rendszer megakadályozza a két kapcsoló egyidejű bekapcsolását (legyen az akár tranzien). Az átkapcsolás az egyik forrásról a másikra történhet:

- Kulcsos záras keresztreteszeléssel,
- Mechanikus keresztreteszeléssel,
- Teljes átkapcsoló rendszerrel.

Átkapcsoló rendszer	INS40...160	INS250 INV100...250	INS320...630 INV320...630	IN1000...2500
Kulcsos zár		■	■	■
Mechanikus	■	■	■	
Teljes szerkezet		■	■	

## Keresztreteszelés kulcsos zárral

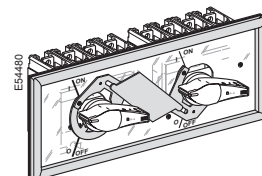
Mindkét Interpact szakaszolókapcsoló standard kulcsos zárral van felszerelve, de a két készülékhez csak egy kulcs tartozik. Ez a megoldás teszi lehetővé fizikailag egymástól távollévő kapcsolók keresztreteszelését.



Keresztreteszelés kulcsos zárral

## Mechanikus keresztreteszelés

A két, közvetlen hajtással ellátott Interpact szakaszolókapcsolót egy mechanikus szerkezet köti össze. Ez akadályozza meg a két kapcsoló egyidejű bekapcsolását, de természetesen az egyidejű kikapcsolt helyzet megengedett.



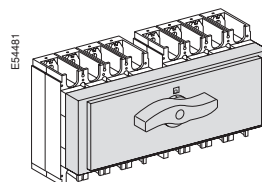
Mechanikus keresztreteszelés

## Átkapcsoló automatika rendszer

Ez a szerkezet egyszerűen teszi lehetővé az átkapcsolási funkciót:

- Háromállású rotációs hajtással, amely irányítja a két kapcsolót (normál betáp BE, KI, helyettesítő betáp BE),
- Kisebb méretű, ezáltal kevesebb helyet foglal el a kapcsolószekrényben.

A teljes átkapcsoló automatika rendszer egyetlen rendelési számmal rendelhető.



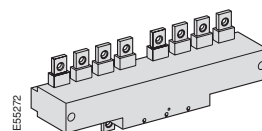
Átkapcsoló automatika rendszer

## Terhelésoldali csatlakozó kiegészítő

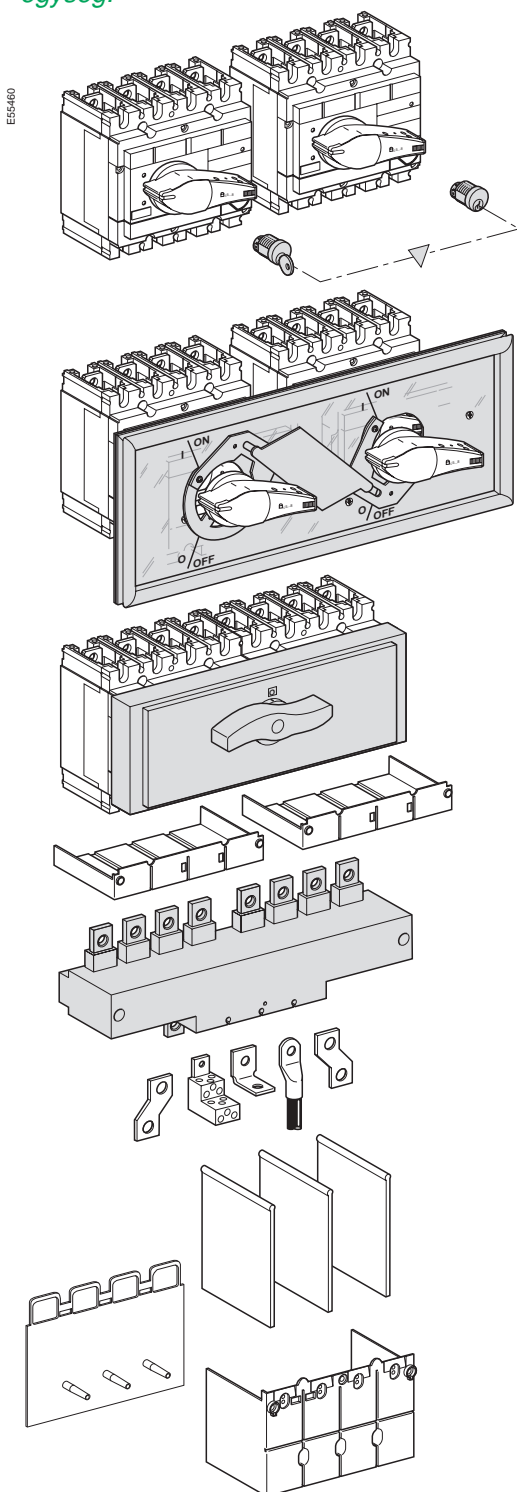
Ez a szerkezet két azonos méretű kapcsoló reteszelését teszi lehetővé.

- Az INS250 és INV100-250 készülékeknél a kimenő terminálok közötti távolság 35mm.
- Az INS/INV320-630 készülékeknél ez a távolság 52,5mm.

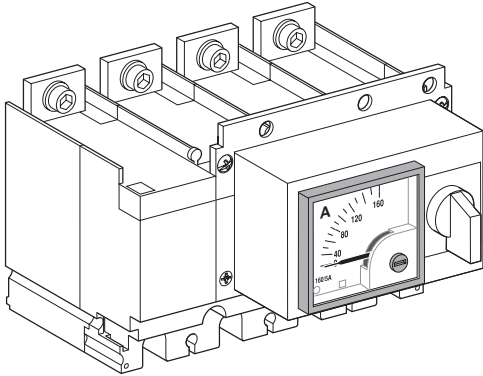
A csatlakozó kiegészítő ugyanazokkal a csatlakozási és szigetelési tartozékokkal látható el, mint a szakaszolókapcsolók.



Terhelésoldali csatlakozó kiegészítő



ES0707



Interpact INS250 árammérő modullal

## Árammérő modul

Az INS250-630 és INV100-630 változatokhoz.

### Működése

Valamennyi fázison átfolyó áram mérése és kijelzése (fázisválasztás egy, a homlokoldalon található háromállású kapcsoló segítségével).

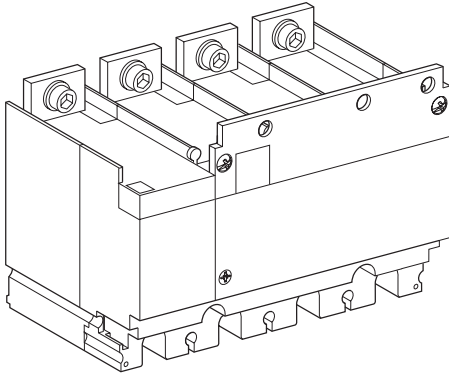
### Beépítés

- Közvetlenül a szakaszolókapcsoló terhelésoldali termináljaihoz (kivéve az INS250 közvetlen rotációs hajtással ellátott változatát),
- Az árammérő a modulházhoz kapcsolódik oly módon, hogy a kapcsoló mind vízszintes, mind pedig függőleges helyzetben rögzíthető,
- A védettségi fokozat IP40, II-es szigetelési osztály a homlokoldal és a teljesítmény-áramkörök között.

### Villamos jellemzők

Pontossági osztály: 4,5.

ES0706



Interpact INS250 áramváltó modullal

## Áramváltó modul

Az INS250-630 és INV100-630 változatokhoz.

### Működés

Árammérés a fázisoknál, kijelzése az árammérő modulon vagy egy Digipact IM illetve PM modulon (nem tartozék, lásd a megfelelő katalógust).

### Beépítés

- Közvetlenül a szakaszolókapcsoló terhelésoldali termináljaihoz csatlakozik,
- Védettségi fokozat: IP40,
- II-es szigetelési osztály a homlokoldal és a teljesítmény-áramkörök között,
- Csatlakozás 6 db beépített, 2,5mm<sup>2</sup> keresztmetszetű kábelelvezető kialakított terminállal.

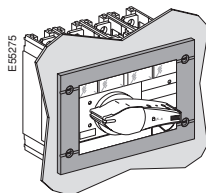
### Villamos jellemzők

- Áramváltó, 5A-es szekunderrel.
- 3-as pontossági osztály a felhasznált kimenő teljesítmény következő értékeire:
  - 100A - 1,6VA,
  - 150A - 3VA,
  - 250A - 5VA,
  - 400/630A - 8VA.

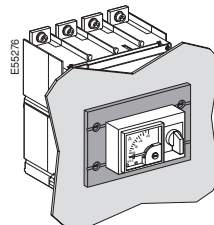
# Tartozékok

## Homlokoldali szigetelőernyők

**Szigetelőlap szakaszolókapcsolókhoz és árammérő modulokhoz**  
Az elosztópanel homlokoldalára szerelve, 4 csavarral rögzítve.



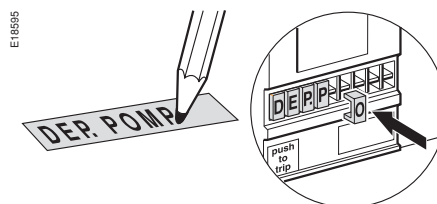
Szigetelőernyő  
szakaszolókapcsolókhoz



Szigetelőernyő árammérő  
modulokhoz

## Jelölőcímkék

Az Interpact INS40-160 szakaszolókapcsolókat elláthatjuk Telemecanique előregyártott címkékkel, melynek rendelési száma AB1- (nyolc karakter). Az INS250-630 és az INV100-630 szakaszolókapcsolók alapkivitelben bepattintható címkékkel vannak ellátva, melyekre kézzel lehet jelöléseket írni. Ezeket a készülékeket egy olyan lapocskával együtt szállítjuk, amelyekre a termék címkét el lehet helyezni.



## Önálló kapcsolószekrények

A homlokoldali hajtással felszerelt INS és INV szakaszolókapcsolók önálló kapcsolószekrénybe is beépíthetők.

Az összes rögzített, homlokoldali csatlakozás megvalósítható, kivéve a derékszögű és élfordító csatlakozóbővítős változatokat. Az Interpact INS250-630 és INV100-630 szakaszolókapcsolók befogadására tervezett szekrényekbe fázistávolság-bővítő adaptereket lehet beszerezni.

### Nagy igénybevételnek ellenálló szigetelő szekrény Interpact INS szakaszolókapcsolókhoz (IP547)

- Fém szerkezet.
- Ajtó kulcsos zárral és kivágással a szakaszolókapcsoló rotációs hajtásához.
- Hosszabbított homlokoldali rotációs hajtás.
- Szerelőlemez készülékekhez.
- Levehető lemez (furatok nélkül) kábelek bevezetéséhez alulról.

### Nagy igénybevételnek ellenálló szigetelő szekrény Interpact INS és INV szakaszolókapcsolókhoz (IP557)

- Fém szerkezet.
- Átlátszó fedél, csavarozott, plombálható, rotációs hajtás számára kialakított kivágással.
- Hosszabbított homlokoldali rotációs hajtás.
- Szerelőlemez készülékekhez.
- Levehető lemez (furatok nélkül) kábelek bevezetéséhez alulról és/vagy felülről.

### Méretek

Fém szerkezet	Szél. x Mag. x Mély.
Interpact INS40-160	300 x 200 x 150
Interpact INS250	300 x 400 x 200
Interpact INS320-630	400 x 600 x 200

Szekrény	Szél. x Mag. x Mély.
Interpact INS40-160	270 x 180 x 185
Interpact INS250	270 x 360 x 235
Interpact INV100-250	
Interpact INS320-630	360 x 720 x 235
Interpact INV320-630	



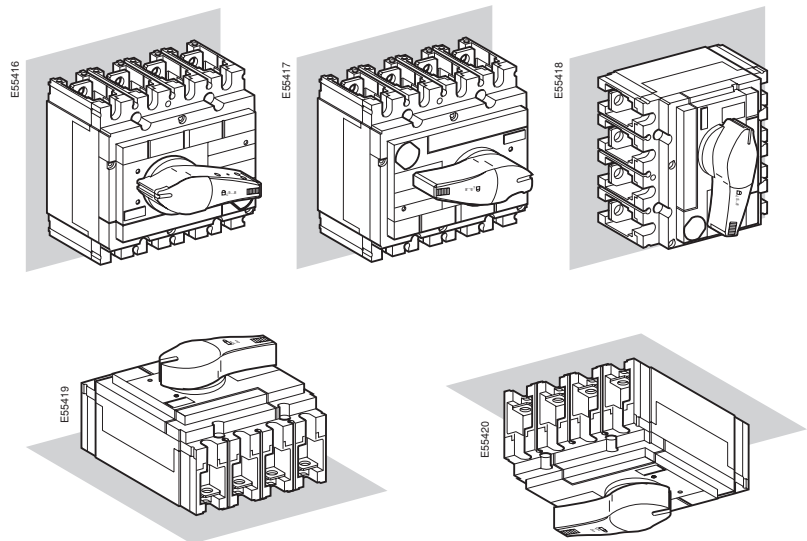


# Beépítés és bekötés

---

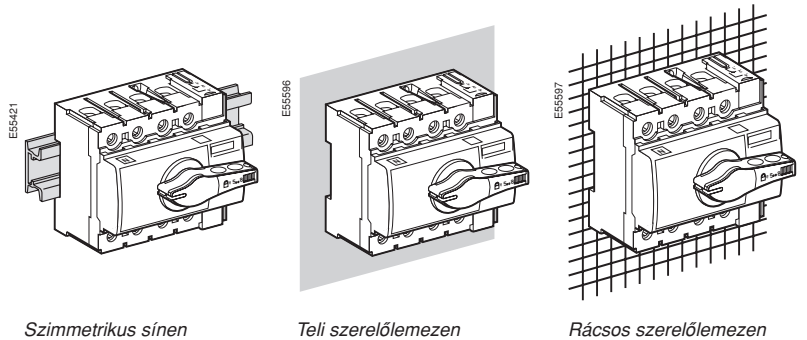
<i>Kisfeszültségű szakaszolókapcsolók</i>	<i>1</i>
<i>Bemutató</i>	<i>7</i>
<i>Funkciók és tulajdonságok</i>	<i>15</i>
<b>Lehetséges beépítési helyzetek és szerelési technikák</b>	<b>46</b>
<b>Kivitelezés</b>	<b>47</b>
<b>Csupasz réz- és alumíniumkábelek homlokoldali csatlakoztatása</b>	<b>48</b>
<b>Szigetelt sínek és saruzott kábelek homlokoldali csatlakoztatása</b>	<b>50</b>
<b>Homlokoldali csatlakozás kiegészítői</b>	<b>52</b>
<b>Az INS250-630 és INV100-630 készülékek hátsó csatlakoztatása</b>	<b>55</b>
<b>Az INS40-160 beépítése</b>	<b>56</b>
<b>Hosszabbított rotációs hajtás az INS40-160 készülékekhez</b>	<b>58</b>
<b>Az INS250-630 és INV100-630 készülékek beépítése</b>	<b>60</b>
<b>Az IN1000-2500 készülékek beépítése</b>	<b>62</b>
<b>Mechanikus keresztreteszelvek beépítése közvetlen rotációs hajtással (INS250-630, INV100-630)</b>	<b>64</b>
<b>Mechanikus keresztreteszelvek beépítése hosszabbított rotációs hajtással (INS40-630, INV100-630)</b>	<b>65</b>
<b>Terhelésoldali csatlakozás beépítése (INS250-630, INV100-630)</b>	<b>66</b>
<b>Egydarabos betáplálás átkapcsoló beépítése</b>	<b>68</b>
<i>Műszaki adatok</i>	<i>69</i>
<i>Rendelési számok</i>	<i>75</i>

## Lehetséges beépítési helyzetek



## Lehetséges szerelési technikák

### INS40-160

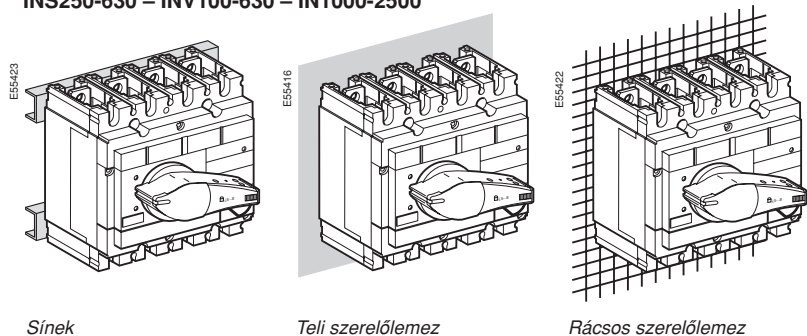


Szimmetrikus sínen

Teli szerelőlemezen

Rácsos szerelőlemezen

### INS250-630 – INV100-630 – IN1000-2500

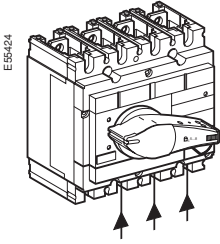


Sínek

Teli szerelőlemez

Rácsos szerelőlemez

# Kivitelezés

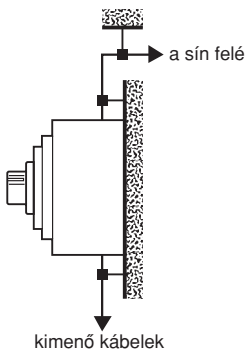


## Fordított irányú betáplálás

Az Interpact szakaszolókapcsolókat egymástól függetlenül, az alsó és a felső terminálokról is lehet táplálni, a teljesítmény csökkenése nélkül.

## A nulla helyzete

A Merlin Gerin szakaszolókapcsolóknál a nulla hagyományosan a bal oldalon található. Az INS és INV termékeknél a négy pólus elrendezése hasonló és a nulla a jobb oldalon is elhelyezhető egyszerűen, egy megfelelő címke felhelyezésével.



## A vezetők anyagai és elektrodinamikus erőhatások

Az Interpact szakaszolókapcsolók csatlakoztatása egyaránt lehetséges csupasz rézkábel, ózozott rézkábel vagy ózozott alumíniumkábel használatával (hajlékony vagy rögzített sínek, kábelek).

Rövidzárlat esetén a vezetőkön termikus és elektrodinamikus hatások mérhetők. A vezetőköt tehát megfelelő módon kell méretezni és rögzíteni.

Meg kell jegyezni, hogy a villamos készülékek kapcsait (szakaszolókapcsolók, kontaktorok, megszakítók, stb.) nem szabad a vezetők tartójaként tekinteni.

## Kábelrögzítő bilincsek és hajlékony sínek

Az alábbi táblázat azt mutatja, hogy mekkora a maximális távolság a kábelrögzítő bilincsek között, a várható rövidzárlati áramerősség függvényében.

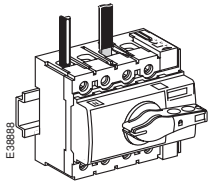
Vigyázzunk arra, hogy a mechanikusan a kapcsolószerkevény keretéhez rögzített bilincsek közötti távolság ne haladja meg a 400 mm-t.

A bilincs típusa	„Panduit” típusú szélesség: 4.5 mm Max. terhelhetőség: 22 kg Szín: fehér			„Sarel” típusú szélesség: 9 mm Max. terhelhetőség: 90 kg Szín: fekete				
	200	100	50	350	200	100	70	50 (kettős bilincs)
Max. távolság a bilincsek között (mm)	200	100	50	350	200	100	70	50 (kettős bilincs)
Rövidzárlati áram (kA rms)	10	15	20	20	27	35	45	100

**Megjegyzés:** a 50 mm<sup>2</sup> kábelek esetében, a 9 mm széles bilincseket kell használni.



# Csupasz réz- és alumínium- kábelek homlokoldali csatlakoztatása



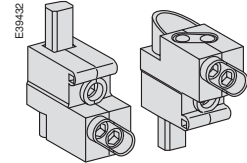
Ha  $500V \leq U \leq 690V$ ,  
a fázisválasztók vagy  
a hosszú csatlakozó-  
takarók használata  
kötelező

## Interpact INS40-80

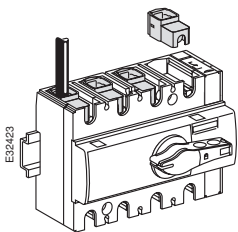
Az INS40-80 kapcsolók alapkitelben csupasz rézkábelek és alumíniumkábelek csatlakoztatására alkalmas csatlakozókkal vannak felszerelve. Az elosztócsatlakozókat közvetlenül a szakaszolókapcsoló kapcsaihoz lehet csavarozni és három kábel csatlakoztatására használhatók.

	Alap- készülék	Elosztó- csatlakozóval
Furat	18 mm	18 mm
e (mm)	$\leq 5$	-
L (mm)	$\leq 10$	$\leq 10$
L1 (mm)	13	-
S (mm <sup>2</sup> )	1.5-50 merev	1.5-16 merev (1)
Cu / Al	1.5-35 hajlékony	1-10 hajlékony (1)
Nyomaték	5 Nm	2 Nm

(1) A 1,5-4 mm<sup>2</sup>-es hajlékony kábelek csatlakozása esetén saruzott kábel vagy kábelsaruk használata szükséges.



Elosztó-csatlakozó



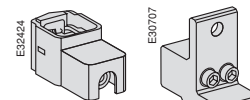
Ha  $500V \leq U \leq 690V$ ,  
a fázisválasztók vagy  
a hosszú csatlakozó-  
takarók használata  
kötelező

## Interpact INS100-160

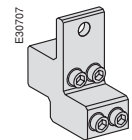
- A szorító csatlakozókat közvetlenül a készülék termináljaihoz kell pattintani.
- A 4 hajlékony kábelhez használt elosztócsatlakozók közvetlenül a készülék termináljaihoz vannak csavarozva. Ezek a csatlakozók fázisválasztókkal vannak ellátva (kötelező elem), amelyeket hosszú csatlakozótakarókkal helyettesíthetünk.
- A Distribloc elosztóblokk betáplálási csatlakozó pontokon keresztül működik. 12 csavar nélküli rugós típusú és 1 csavar típusú kimenetet lát el.

	Szorító csatlakozó	4 kábeles elosztócsatlakozó
L (mm)	15	15
S (mm <sup>2</sup> )	10-95 merev	1.5-25 merev
Cu / Al	10-95 hajlékony	1.5-16 hajlékony (1)
Nyomaték	10 Nm	3 Nm
<b>Distribloc</b>	Lásd 35. oldal	
Nyomaték	betáplálás 5 Nm elosztás 3 Nm	

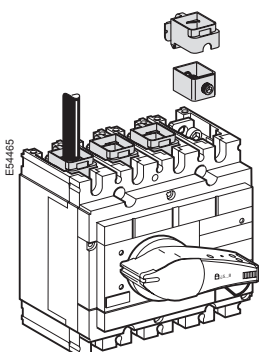
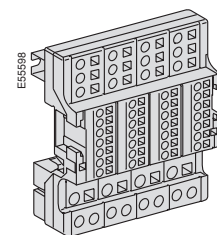
(1) A 1,5-4 mm<sup>2</sup>-es hajlékony kábelek csatlakozása esetén saruzott kábel vagy kábelsaruk használata szükséges.



Szorító  
csatlakozó



Négykábeles  
csatlakozó



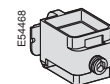
Ha  $500V \leq U \leq 690V$ ,  
a fázisválasztók vagy  
a hosszú csatlakozó-  
takarók használata  
kötelező

## Interpact INS250 és INV 100-250

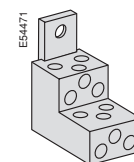
- A szorító csatlakozó közvetlenül a készülék termináljaira pattintható vagy a derékszögű illetve egyenes csatlakozóbővítő elemre vagy fázistávolságbővítőre csatlakozható. Ezeket a csatlakozókat fázisválasztóval szállítjuk. Anyaguk: acél ( $I \leq 160A$ ) és önzott alumínium ( $I \leq 250A$ ).
- A hatkábeles elosztó-csatlakozók közvetlenül a készülék termináljaihoz vannak csavarozva. Ezeket a csatlakozókat fázisválasztóval látjuk el (kötelező elem), amelyeket hosszú csatlakozótakarókkal helyettesíthetünk. Anyaguk: önzott alumínium.
- A Polybloc csatlakozóblokkot hat illetve kilenc merev vagy hajlékony kábelhez használjuk, közvetlenül a készülék termináljaihoz csatlakoztatva. A csatlakozás rugós típusú terminálokkal történik és nem igényel csavarozást.

	Szorító csatlakozó	Acél $\leq 160 A$	Alumínium $\leq 250 A$
L (mm)	20	20	
S (mm <sup>2</sup> ) Cu / Al	1.5...95 <sup>(1)</sup>	10...16	25...35 50...185
Nyomaték (Nm)	12	15	20 26
<b>Elosztókábelek 6 réz vagy alumíniumkábel</b>			
L (mm)	15 vagy 30		
S (mm <sup>2</sup> ) Cu / Al	1.5...6 <sup>(1)</sup>	8...35	
Nyomaték (Nm)	4	6	
<b>Polybloc elosztóblokk 6 vagy 9 kábel</b>			
L (mm)	12		
S (mm <sup>2</sup> ) Cu / Al	1.5...10		

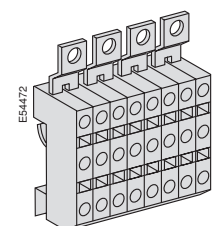
(1) A 1,5-4 mm<sup>2</sup>-es hajlékony kábelek csatlakozása esetén saruzott kábel vagy kábelsaruk használata szükséges.



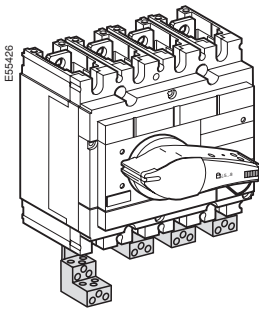
Szorító csatlakozó



Elosztó-csatlakozó

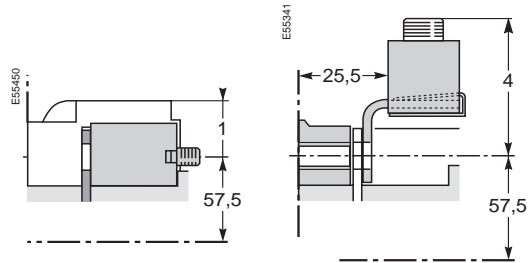


Polybloc csatlakozóblokk

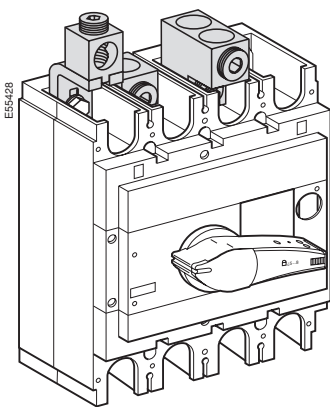
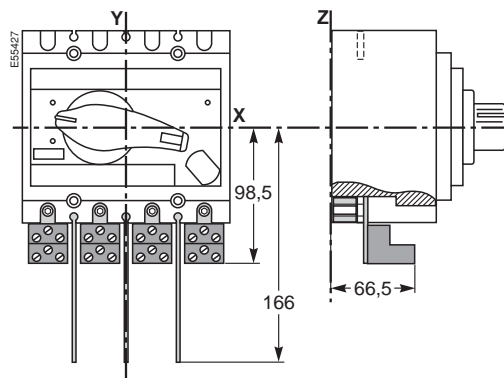


## Interpact INS250 és INV100-250 (folyt.)

### Méretetek Szorító csatlakozó



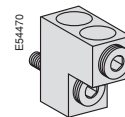
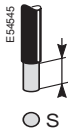
### Hatkábeles elosztó-csatlakozó



## Interpact INS/INV320-630

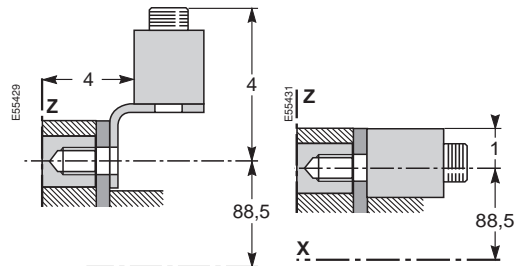
Az egykábeles vagy kétkábeles csatlakozók anyaga önozott alumínium, réz- és alumíniumkábelek számára készülnek, a készülék termináljaihoz vagy a derékszögű csatlakozóbővítő elemhez vannak csavarozva. A csatlakozókat fázisválasztókkal együtt szállítjuk.

	Szorító csatlakozó	Két kábeles csatlakozó
L (mm)	30	30 vagy 60
S (mm <sup>2</sup> )	35-300 merev	35-40 merev
Cu / Al	35-300 hajlékony	35-240 hajlékony
Nyomaték (Nm)	31	31

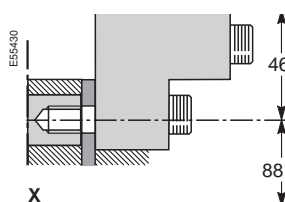


**Ha  $500V \leq U \leq 690V$ ,  
a fázisválasztók vagy  
a hosszú csatlakozó-  
takarók használata  
kötelező**

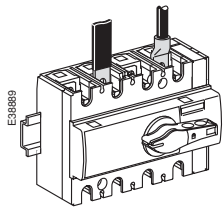
### Méretetek Szorító csatlakozó



### Kétkábeles csatlakozó



# Szigetelt sínek és saruzott kábelek homlokoldali csatlakoztatása



Ha  $500\text{ V} \leq U \leq 690\text{ V}$ , a fázisválasztók vagy a hosszú csatlakozótakarók használata kötelező

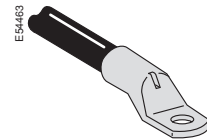
## Interpact INS100-160

Az Interpact INS100-160 szakaszolókapcsolók alap kivitelben olyan M6-os csavarral ellátott csatlakozási felülettel rendelkeznek, amely alkalmas szigetelt sínek és saruzott kábelek fogadására.

### Kábelsaruk

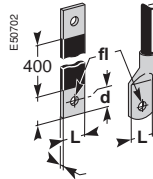
A rézkábelekhöz ajánlott speciális saruk segítségével max.  $95\text{ mm}^2$  keresztmetszetű kábelek csatlakoztathatók.

A sarut hatszög profilú présszerszámmal rögzítsük a kábel végére. Fázisválasztóval együtt szállítjuk, a csatlakozótakaróval együtt is használható.



Kábelsaru rézvezetékhez

INS100-160	
Fázistávolság	30 mm
d (mm)	$\leq 10$
l (mm)	d + 10
e (mm)	2...6.4
L (mm)	15
L1 (mm)	$\leq 21$
Dia. (mm)	$\geq 6.2$
Nyomaték (Nm)	8
Sínek, kábelsaruk	



## Interpact INS250-630 és INV100-630

Az Interpact INS250-630 és INV100-630 szakaszolókapcsolók alap kivitelben bepattintható csavarral (M8 az INS/INV készülékekhez 250 A-ig, M10 a 320 A feletti változatokhoz) ellátott csatlakozási felülettel rendelkeznek, lehetővé téve ezáltal a szigetelt sínek és saruzott kábelek befogadását.

### Kábelsaruk

A kábelsaruk eltérőek a réz- és az alumíniumkábelek esetében. Fázisválasztóval együtt szállítjuk, kompatibilisek a hosszú csatlakozótakarókkal is.

■ A rézkábelekhöz alkalmazott saruk a következő keresztmetszetű kábeleknel használhatók:

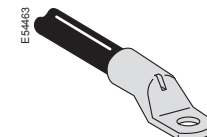
- 120, 150 vagy  $185\text{ mm}^2$  (INS/INV 250 A-ig),
- 240 vagy  $300\text{ mm}^2$  (INS/INV 630 A-ig).

A sarut hatszög profilú présszerszámmal rögzítsük a kábel végére.

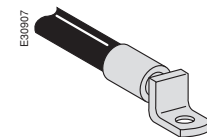
■ Az alumíniumkábelekhez a következő méretű sarukat használhatjuk:

- 150 vagy  $185\text{ mm}^2$  (INS/INV 250 A-ig),
- 240 vagy  $300\text{ mm}^2$  (INS/INV 630 A-ig).

Szintén hatszög profilú présszerszámmal lehet rögzíteni.

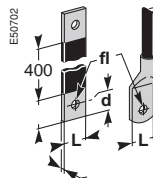


Kábelsaru rézkábelhez



Kábelsaru alumíniumkábelhez

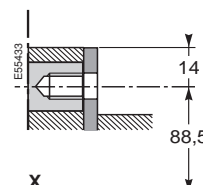
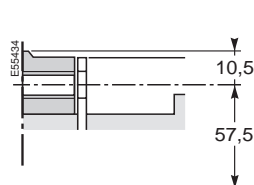
	INS250 INV100-250	INS320-630 INV320-630
Fázis-távolság	35 mm	45 mm
d (mm)	$\leq 10$	$\leq 15$
l (mm)	d + 10	d + 10
e (mm)	$\leq 6$	$3 \leq e \leq 10$
L1 (mm)	$\leq 25$	$\leq 32$
Dia. (mm)	$\geq 10$	$\geq 10$
Nyomaték (Nm)	15	50



### Méreték

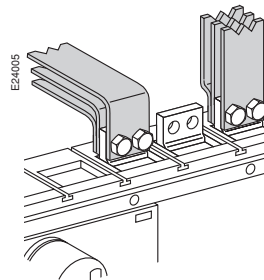
INS250  
INV100-250

INS320-630  
INV320-630

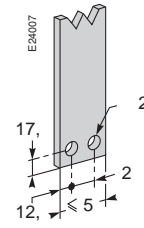


Ha  $500\text{ V} \leq U \leq 690\text{ V}$ ,  
a fázisválasztók  
használata kötelező

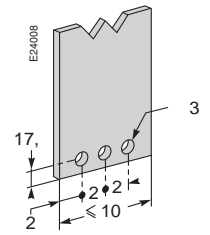
### Interpact IN1000-2500



IN1000/IN1600

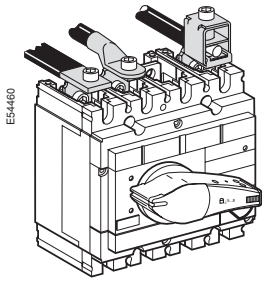


IN1000/IN1600



IN2500

# Homlokoldali csatlakozás kiegészítői

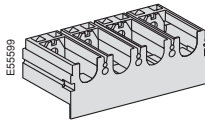
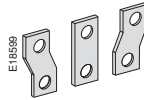


Ha  $500\text{ V} \leq U \leq 690\text{ V}$ , a fázisválasztók vagy a csatlakozótakarók használata kötelező

## Interpact INS250 és INV100-250

### Fázistávolság-bővítő

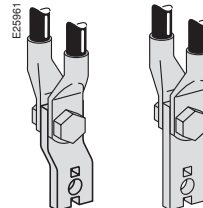
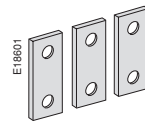
Anyaga: ónozott réz



Egydarabos fázistávolság-bővítő

### Egyenes csatlakozó-bővítő elem

Anyaga: ónozott réz

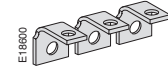


Csatlakozás két saruzott kábellel

### Derékszögű csatlakozó-bővítő elem

Anyaga: ónozott réz

Beszerelese a hálózat-otoldali terminálokon



Csatlakozó saruzatlan kábelekhez

### Fázistávolság

Fázistávolság-bővítő nélkül	35 mm
Fázistávolság-bővítővel	45 mm

### Méretek

### fázistávolság-bővítővel

	<b>Sínek</b>	L (mm) $\leq 25$
		l (mm) $d + 10$
		d (mm) $\leq 10$
		e (mm) $\leq 6$
		Dia. (mm) 8.5
	<b>Saruk</b>	L (mm) $\leq 25$
		Dia. (mm) 8.5
	<b>Nyomaték (Nm)</b>	15 (1)

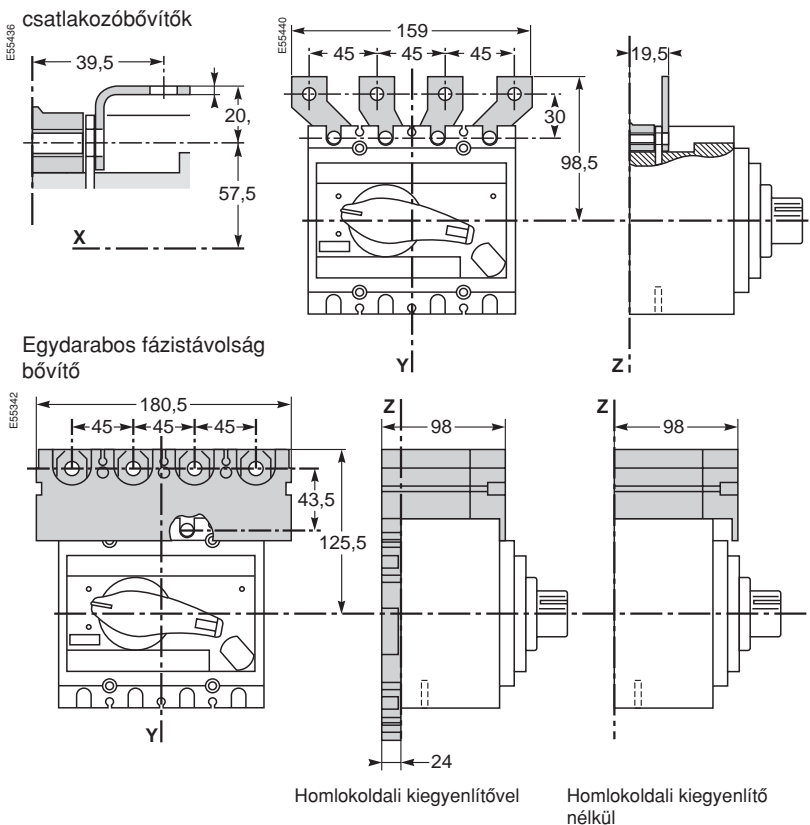
(1) Meghúzó nyomaték fázistávolság-bővítőnél

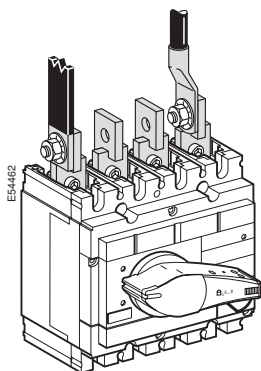
A fázistávolság-bővítő adaptereket, egyenes és derékszögű csatlakozóbővítő elemeket fázisválasztóval együtt szállítjuk.

### Méretek

Derékszögű

Fázistávolság-bővítők és egyenes csatlakozóbővítők



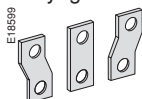


Ha  $500V \leq U \leq 690V$ ,  
a fázisválasztók vagy  
a csatlakozótakarók  
használata kötelező

## Interpact INS/INV320-630

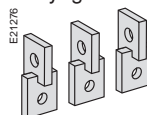
### Fázistávolság-bővítő

Anyaga: ónozott réz



### Egyenes csatlakozóbővítő elem

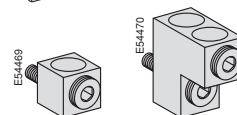
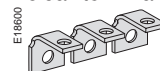
Anyaga: ónozott réz



### Derékszögű csatlakozóbővítő elem

Anyaga: ónozott réz

Beszerezése a hálózat-  
oldali terminálokon



Egydarabos fázistávolság-  
bővítő. Egykábeles és két  
kábeles csatlakozók csupasz  
kábelekhöz

### Fázistávolság

Fázistávolság-bővítő nélkül

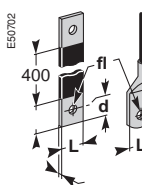
45 mm

Fázistávolság-bővítővel

52.5 vagy 70 mm

### Méretek

	fázistávolság bővítővel	derékszögű élfordító adapterrel
<b>Sínek</b>	L (mm) $\leq 40$	$\leq 32$
	l (mm) $d + 15$	$30 \leq l \leq 34$
	d (mm) $\leq 20$	$\leq 15$
	e (mm) $3 \leq e \leq 10$	$3 \leq e \leq 10$
	Dia. (mm) 12.5	$> 10.5$
<b>Saruk</b>	L (mm) $\leq 40$	$\leq 32$
	Dia. (mm) 12.5	10.5
<b>Nyomaték (Nm)</b>	50 (1)	50 (1)



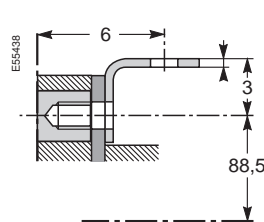
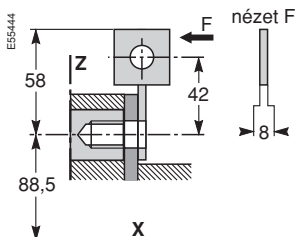
(1) Meghúzó nyomaték fázistávolság és csatlakozóbővítőknél.

A fázistávolság bővítő adaptereket, egyenes és derékszögű csatlakozóbővítő  
elemeket fázisválasztóval együtt szállítjuk.

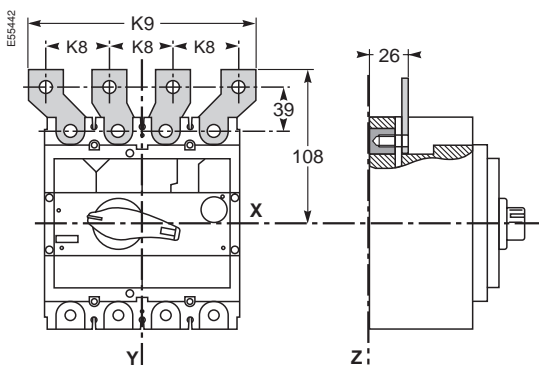
### Méretek

Derékszögű élfordító adapter

Derékszögű csatlakozóbővítők



### Fázistávolság-bővítők



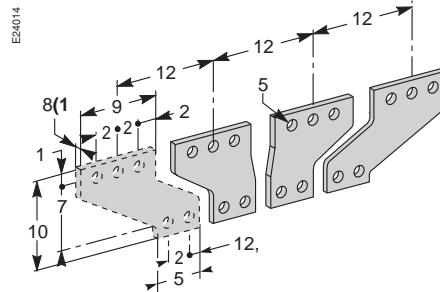
### Típus

INS320/630, INV320/630	Szélesség (52 mm-es modul)	K8	K9
	Szélesség (70 mm-es modul)	52.5	187.5
		70	240

# Homlokoldali csatlakozás kiegészítői

## Interpact IN1000-2500

### Fázistávolság-bővítők

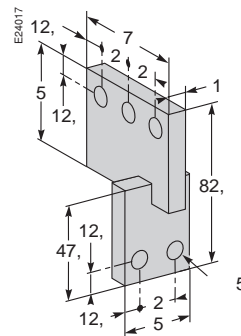
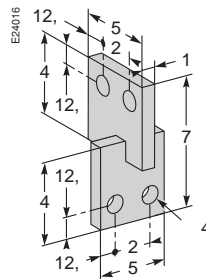


(1) 16 mm az IN1600 esetében

### Derékszögű élfordító adapterek

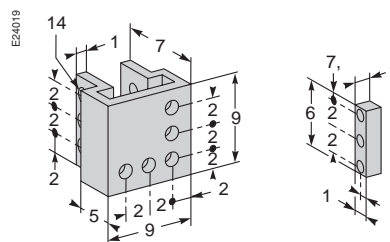
#### IN1000

#### IN1600



### Csatlakozó

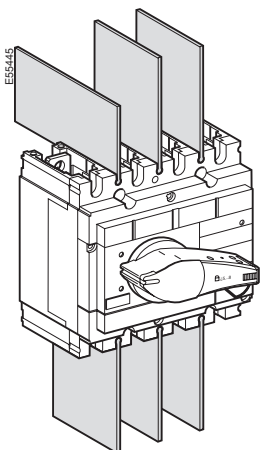
#### IN2500



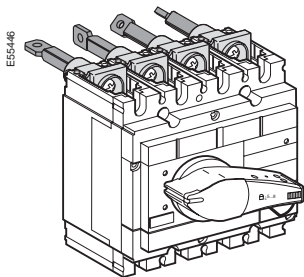
Ha  $500V \leq U \leq 690V$ , a fázisválasztók használata kötelező

### Fázisválasztók

- Az elosztóblokkokat, sarukat, derékszögű/egyenes/élfordító bővítő adaptereket és fázisbővítőket fázisválasztókkal együtt szállítjuk.
- A fázisválasztókat vízszintesen és függőlegesen is elhelyezhetjük.
- Helyettesítésük hosszú csatlakozótakarókkal lehetséges.



# Az INS250-630 és INV100-630 hátsó csatlakoztatása

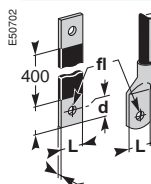


Ha  $500V \leq U \leq 690V$ ,  
a rövid csatlakozótakarók  
használata kötelező

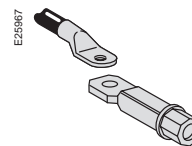
## Sínek és saruzott kábelek

Az Interpact INS250-630 és INV100-630 szakaszolókapcsolók felszerelhetők hosszú vagy rövid hátsó csatlakozókkal, illetve a kettő kombinációjával. A beépítés helyzete lehet lapjára, élére vagy 45°-ban elfordított, illetve ezek bármilyen kombinációja. Az oldalsó csatlakozó anyaga: ónozott réz.

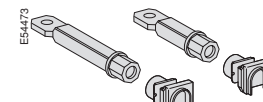
	INS250	INS320-630
	INV100-250	INV320-630
<b>Sínek</b>		
L (mm)	≤ 25	≤ 32
l (mm)	d + 10	d + 15
d (mm)	≤ 10	≤ 15
e (mm)	≤ 6	3 ≤ e ≤ 10
Dia. (mm)	> 8	> 10.5
<b>Saruk</b>		
L (mm)	≤ 25	≤ 32
Dia. (mm)	> 8	> 10.5
<b>Nyomaték (Nm)</b>		
	5 (1)	20 (1)



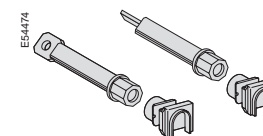
(1) Meghúzó nyomaték a hátsó csatlakozóhoz.



Csatlakozás sínekkel vagy  
saruzott kábelekkel



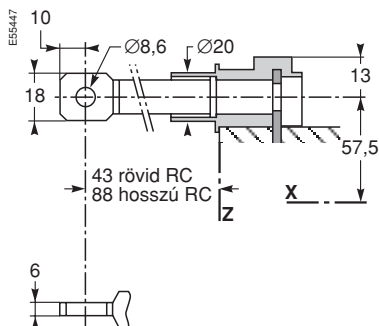
Kétféle hosszúság



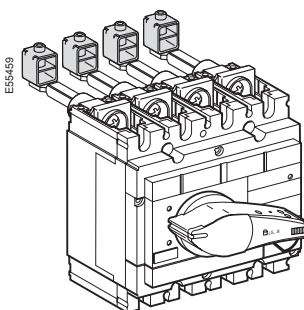
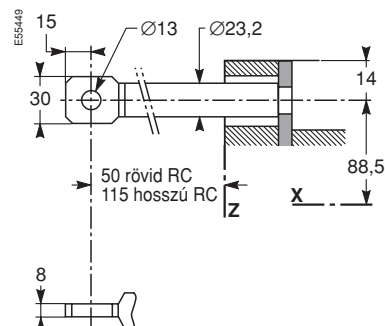
Négyféle helyzet

## Méretek

### INS250 és INV100-250



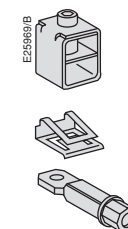
### INS/INV320-630



Ha  $500V \leq U \leq 690V$ ,  
a rövid csatlakozótakarók  
használata kötelező

## Csúpsz kábelek (réz vagy alumínium)

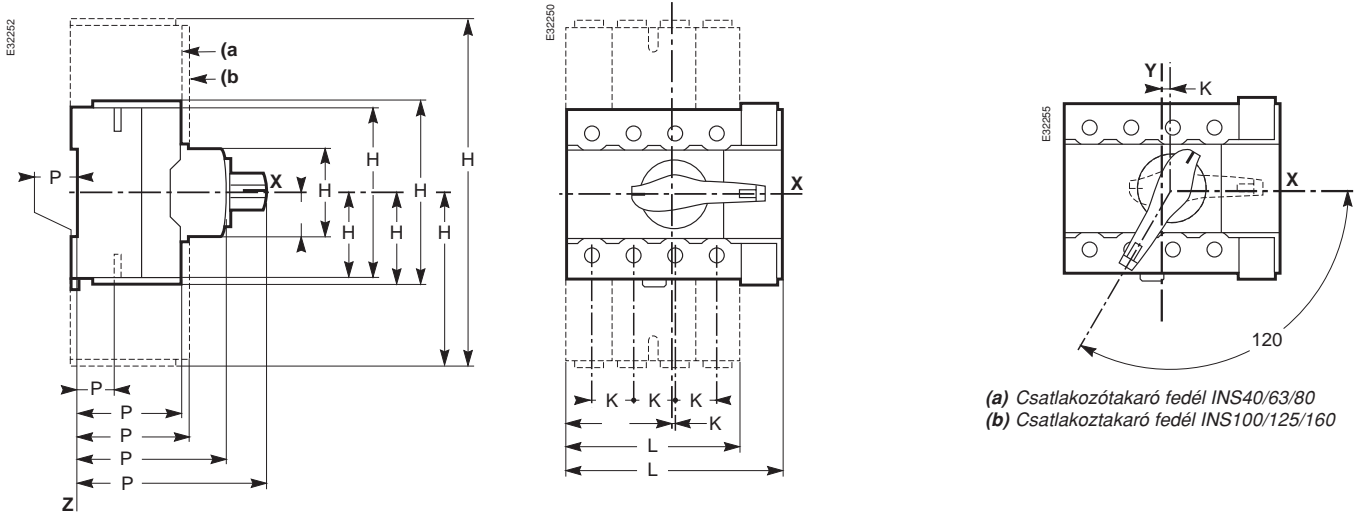
Az Interpact INS250 és INV100-250 szakaszolókapcsolóknál a hátsó csatlakozást egykábeles sarus csatlakozókkal is megoldhatjuk.



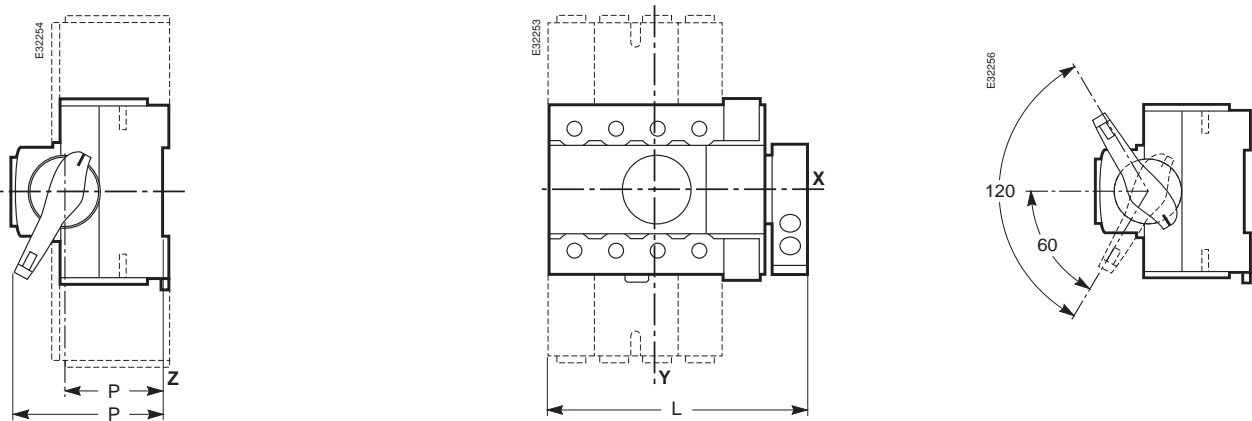


**Méretek**

**Mellső kapcsolókar**



**Oldalra szerelt kapcsolókar**



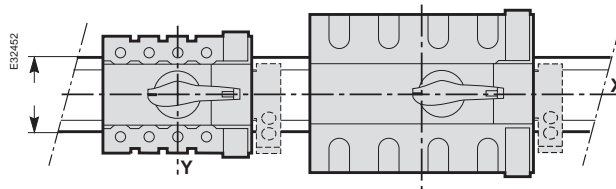
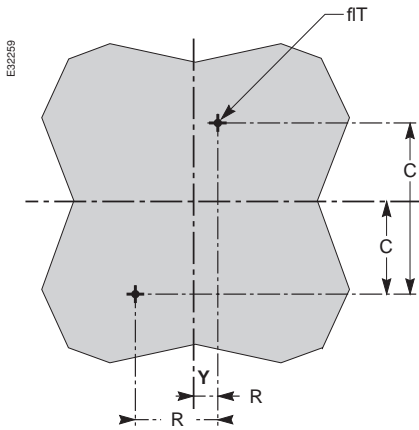
**Méretek (mm)**

Típus	H	H1	H2	H3	H4	H5	H6	H7	K	K1	L	L1	L2	L3	P	P1	P2	P3	P4	P5	P6	P7
INS40/63/80	22.5	45	40.5	81	42.5	85	73.5	147	1	18	46	73	90	109	21.3	43	47	62.5	79	5	40	66.1
INS100/125/160	22.5	45	50	100	50	100	110	220	7.5	30	67.5	119	135	154	18.5	45	47	62.5	79	5	42.5	69.3

## Beépítés

Szerelőlemezen

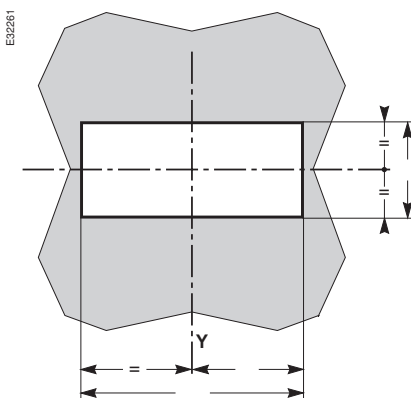
Sínen



Méretetek (mm)

Típus	C1	C2	R1	R2	ØT	U
INS40/63/80	40	80	10	36	4.5	35
INS100/125/160	37.5	75	22.5	60	4.5	35

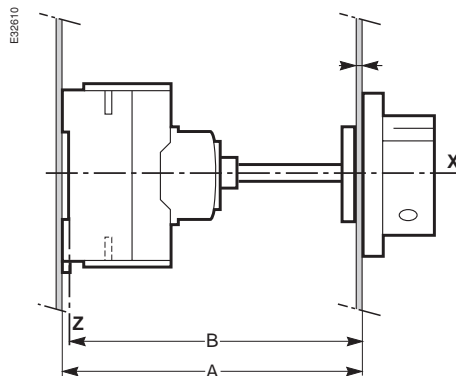
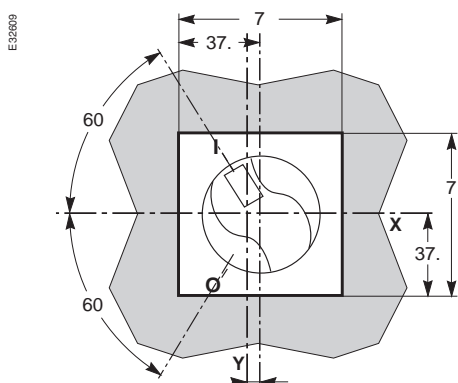
## Homloklemez kivágás



Méretetek (mm)

Típus	C	R
INS40/63/80	47	92
INS100/125/160	47	137

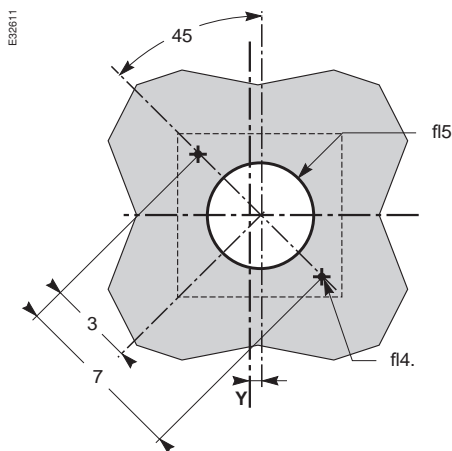
## Homlokoldali hajtás



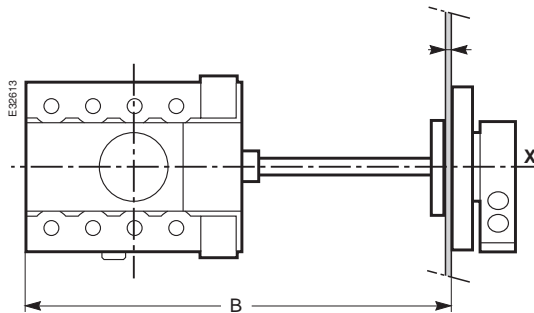
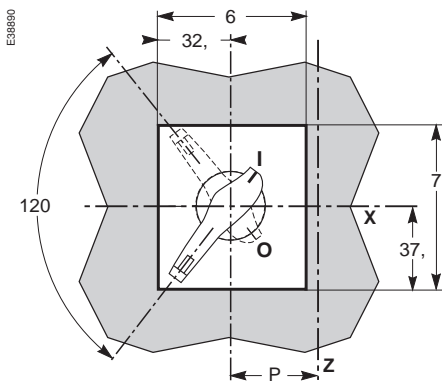
Méretek (mm)

Típus	A (szerelőlemezen)		B (sínen)		e	K	Az A tengely hossza
	mini	maxi	mini	maxi			
INS40/63/80	128	519	123	514	1...3	1	A – 69
INS100/125/160	128	519	123	514	1...3	7.5	A – 69

## Ajtó vagy homloklemez kivágás homlokoldali hajtáshoz



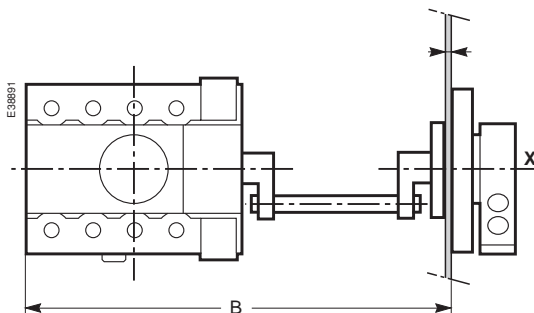
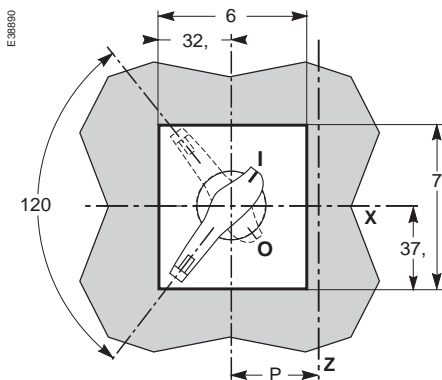
## Oldalra szerelt fekete kapcsolókar



Méretetek (mm)

Típus	B		e	P6	Tengely hossza
	mini	maxi			
INS40/63/80	155	396	1...3	40	B – 95
INS100/125/160	200	441	1...3	42.5	B – 140
Tengely nélkül		B	e	P6	
INS40/63/80		102	1...3	40	
INS100/125/160		147	1...3	42.5	

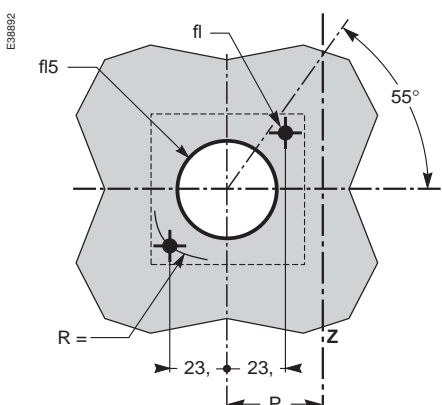
## Oldalra szerelt kapcsolókar



Méretetek (mm)

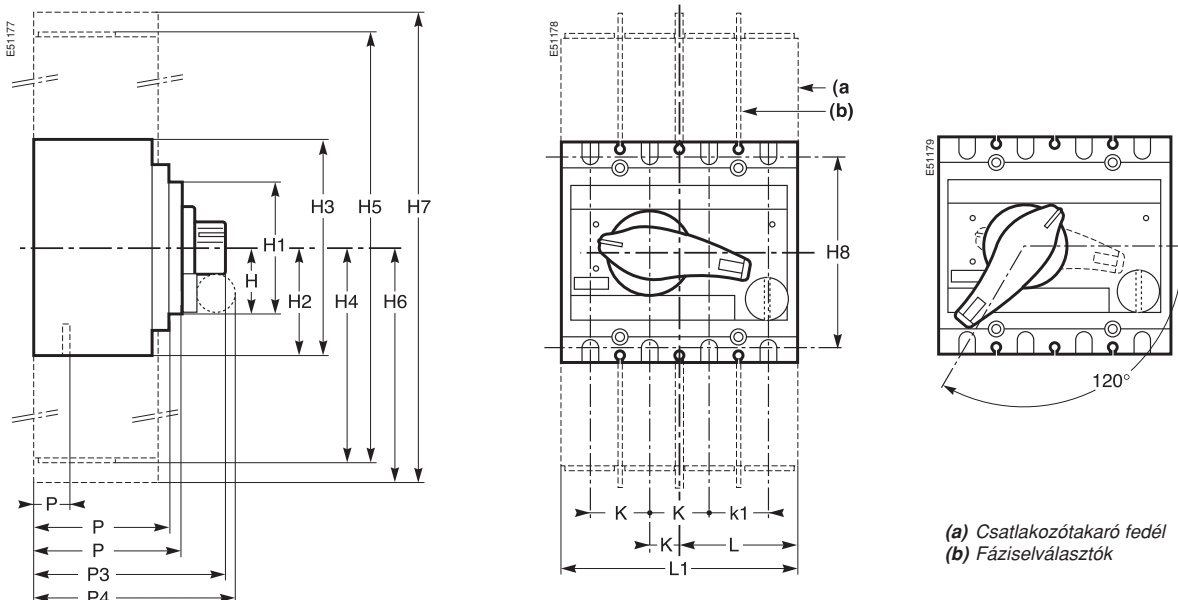
Típus	Tengely hossza	Típus	B	e	P6
INS40/63/80	550 mm	rövid	149	1...3	41.5
	600 mm	hosszú	174	1...3	41.5
INS100/125/160	550 mm	rövid	194	1...3	41.5
	600 mm	hosszú	219	1...3	41.5

## Oldallemez kivágás



## Méretetek

### Mellső kapcsolókar

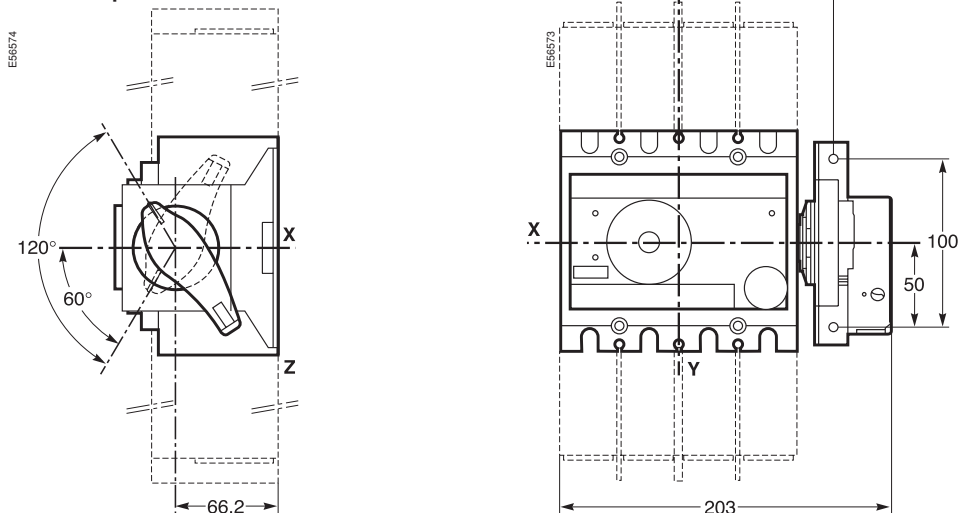


### Méretetek (mm)

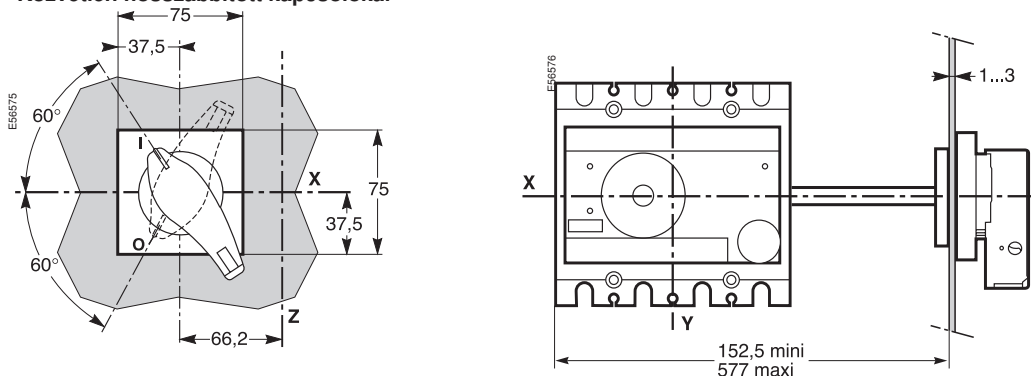
Típus	H	H1	H2	H3	H4	H5	H6	H7	H8	K	K1	L	L1	P	P1	P2	P3	P4
INS250 INV100/250	40	80	68	136	148	296	166	332	115	17.5	35	70	140	21.5	86	96	131	138
INS320/630 INV320/630	61.5	123	102.5	205	215	430	-	-	177	22.5	45	92.5	185	26	120	160.4	162	-

### Oldalra szerelt kapcsolókar INS250 és INV100/250-hez

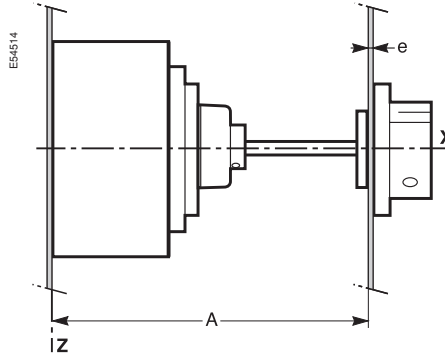
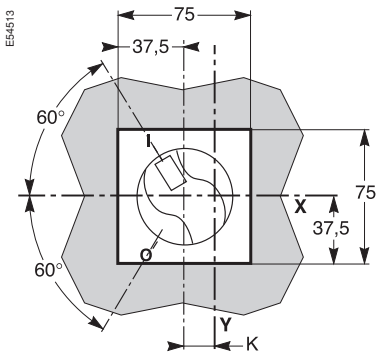
#### Mellső kapcsolókar



#### Közvetlen hosszabbitott kapcsolókar



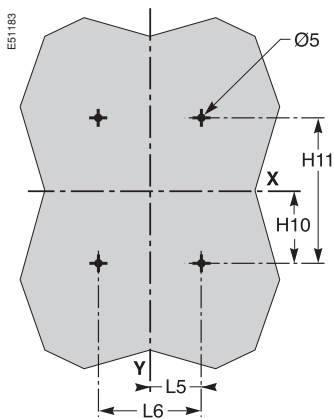
## Hosszabbított mellső kapcsolókar



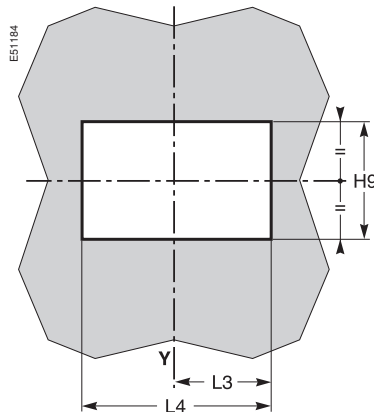
### Méreték (mm)

Típus	A		e	K	Az A tengely hossza
	mini	maxi			
INS250	185	600	1...3	17.5	101
INS400/630	204	600	1...3	22.5	124

## Rögzítés szerelőlemezen



## Ajtó kivágás

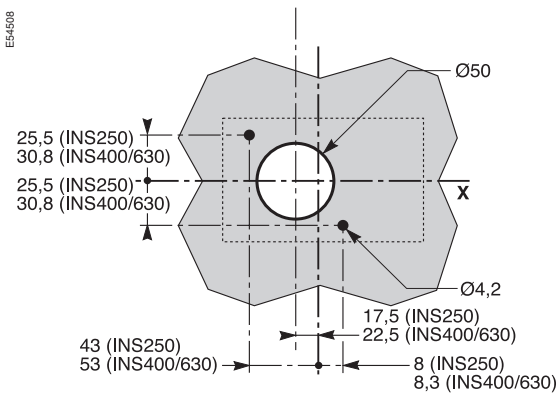


### Méreték (mm)

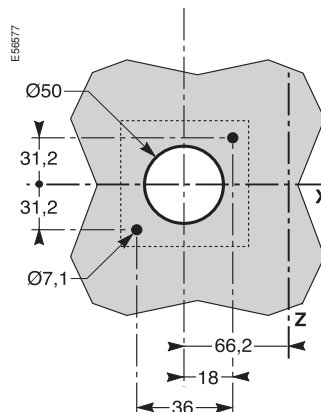
Típus	H9	H10	H11	L3	L4	L5	L6
INS250	82	50	100	65.5	131	35	70
INS400/630	127	75	150	85.5	171	45	90

## Ajtó vagy homloklemez kivágás hosszabbított kapcsolókarhoz

### Mellső kar



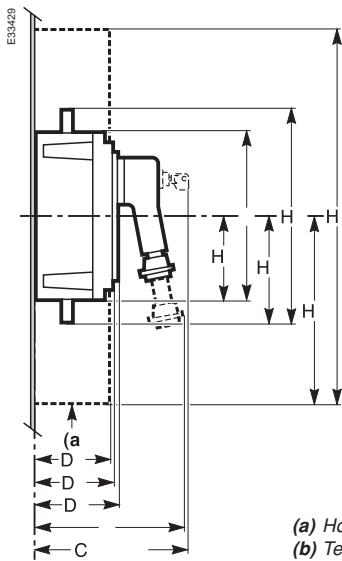
### Oldalra szerelt kar (INS250 és INV100/250)



### Megjegyzés:

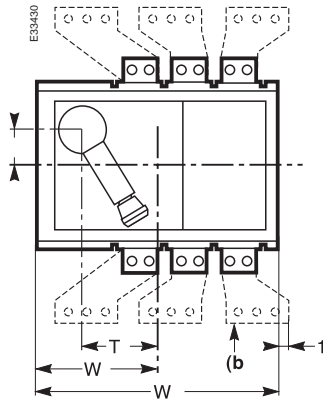
Az X és Y betűk a szakaszolókapcsolók szimmetriatengelyeit jelölik.  
A Z referencia sík a szakaszolókapcsoló hátlapjának felel meg.

## Méretetek

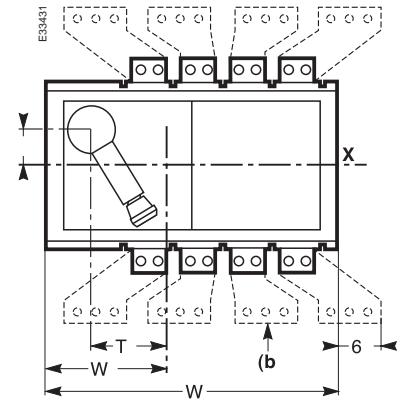


(a) Hosszú csatlakozótakaró-fedél mellső csatlakozáshoz  
(b) Terminálok IN2500-hez

3 pólus



4 pólus



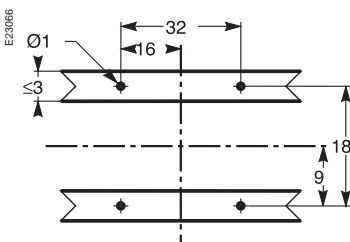
## Méretetek (mm)

Típus	Cmax.	D	D1	D2	D3	H	H1	H2	H3	H4	H5	T	T1	W	W1	W2
IN1000/1600	223.5	211.5	118	110	104.5	235	117.5	300	150	540	270	50	105	410	170	340
IN2500	305.5	311.5	200	192	180	235	117.5	440	220	540	270	50	105	410	170	340

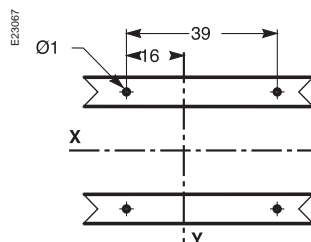
## Beépítés

### Síneken

3 pólus

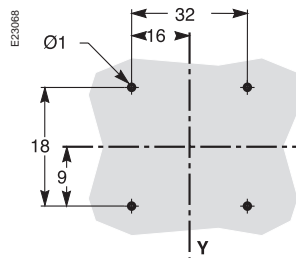


4 pólus

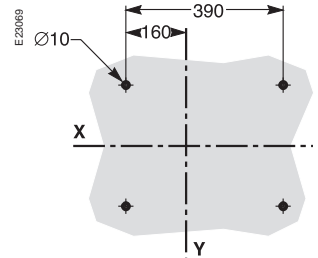


### Szerelőlemezen

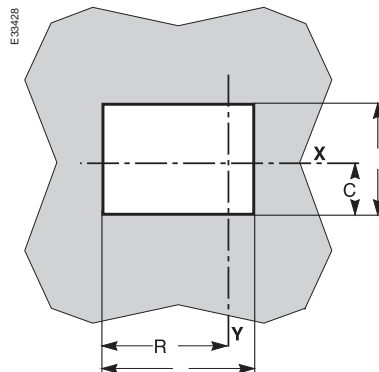
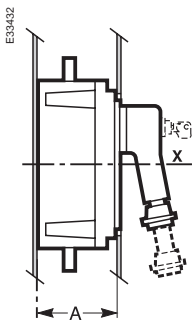
3 pólus



4 pólus



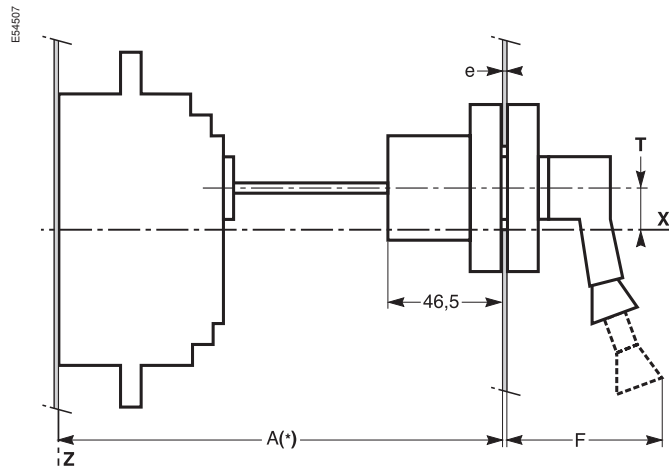
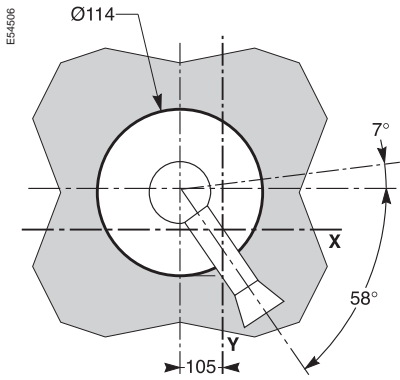
## Ajtó kivágás



## Méretetek (mm)

Típus	A	C	C1	R	R1
IN1000/1600	110	185	92.5	188	149
IN2500	192	185	92.5	188	149

## Hosszabbított mellső hajtás

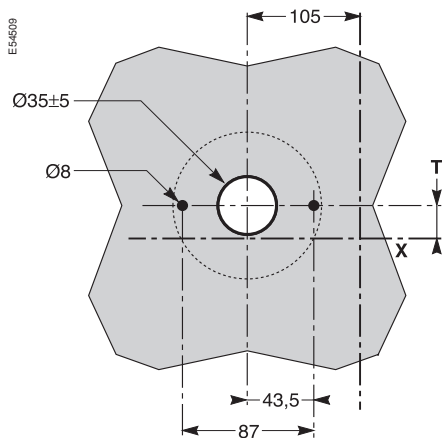


Méreték (mm)

Típus	A (*)		e	F	T
	mini	maxi			
IN1000/1600	180	306	1...4	109	50
IN2500	262	388	1...4	127	50

(\*) A tengely függőleges irányú holtjátékának kompenzálásához csökkenteni kell a T távolságot 3 mm-rel, ha  $a > 220$  mm.

## Ajtó vagy homloklemez kivágás hosszabbított hajtáshoz

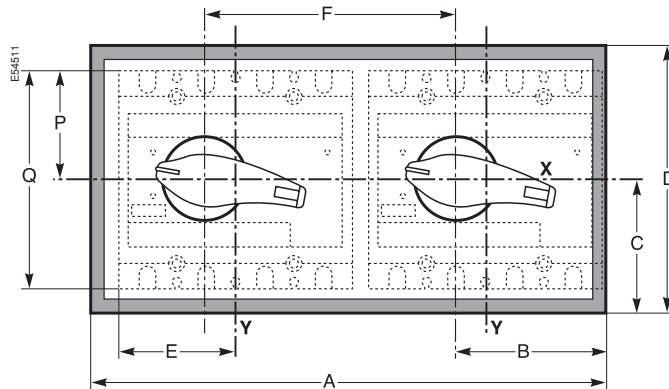
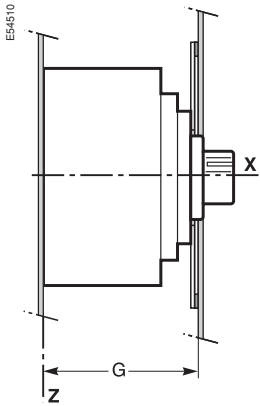




# Mechanikus keresztreteszélések beépítése közvetlen rotációs hajtással

(INS250-630, INV100-630)

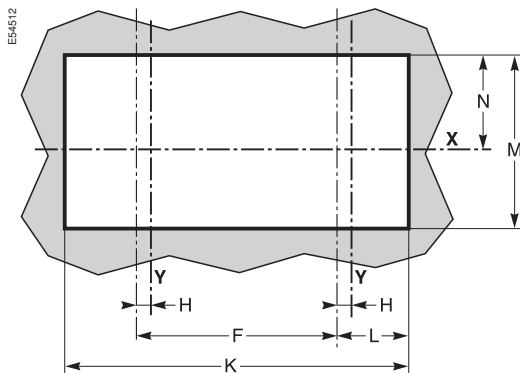
## Közvetlen hajtás



Méretetek (mm)

Típus	A	B	C	D	E	F	G	P	Q
INS250 INV100/250	325	90	87.5	175	70	156	106	68	136
INS320/630 INV320/630	416	115	100	200	92.5	210	130	102.5	205

## Ajtó kivágás közvetlen hajtáshoz



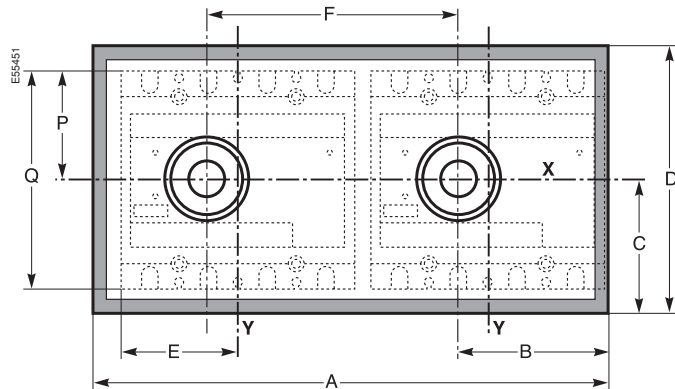
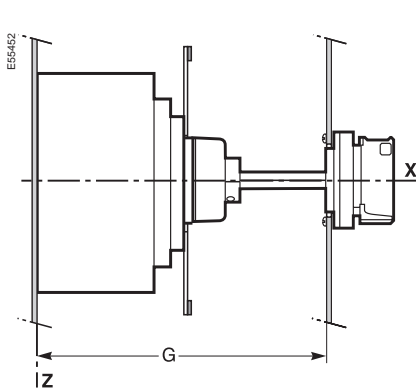
Méretetek (mm)

Típus	F	H	K	L	M	N
INS250 INV100/250	156	17.5	295	75.5	150	75
INS630 INV320/630	210	22.5	386	100	175	74.5

# Mechanikus hosszabbított keresztreteszelések beépítése rotációs hajtással

(INS40-630, INV100-630)

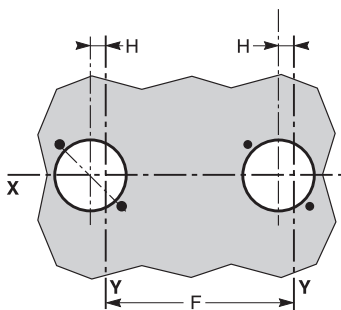
## Hosszabbított hajtás



### Méretetek (mm)

Típus	A	B	C	D	E	F	G		P	Q
							mini	maxi		
INS40	325	90	87.5	175	46	156	155	396	45	90
INS160	325	90	87.5	175	70	156	200	441	50	100
INS250	325	90	87.5	175	70	156	185	600	68	136
INV100/250										
INS320/630	416	115	100	200	92.5	210	204	600	102.5	205
INV320/630										

## Ajtó kivágás hosszabbított hajtáshoz



### Méretetek (mm)

Típus	F	H
INS40-INS160	156	0
INS250	156	17.5
INV100/250		
INS320/630	210	22.5
INV320/630		

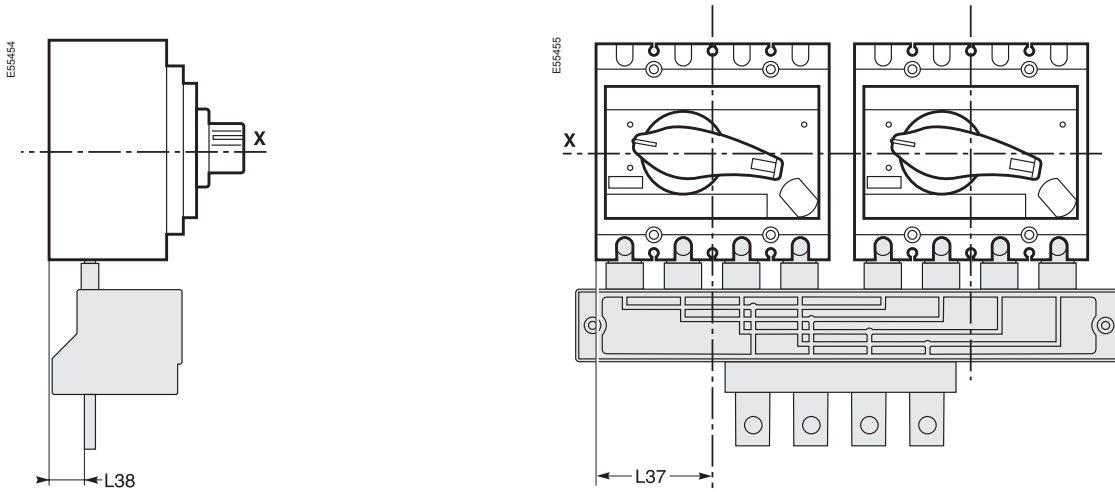
### Megjegyzés:

Az X és Y betűk jelölik a szakaszolókapcsoló szimmetriatengelyét.  
A Z referenciasík a szakaszolókapcsoló háttáblájának felel meg.

# Terhelésoldali összekötő beépítése

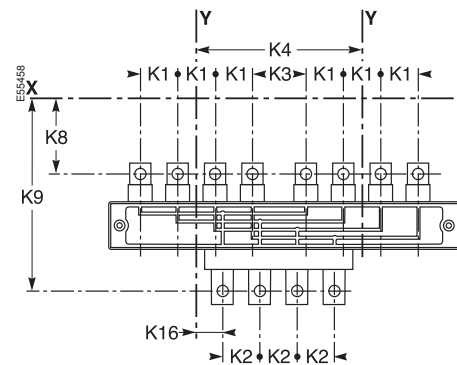
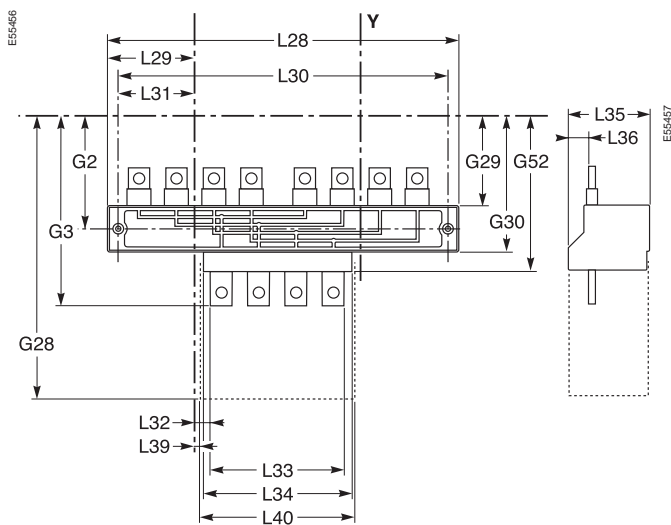
(INS250-630, INV100-630)

## Méretetek



## Terhelésoldali összekötő méretei

## Csatlakozás

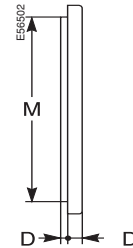
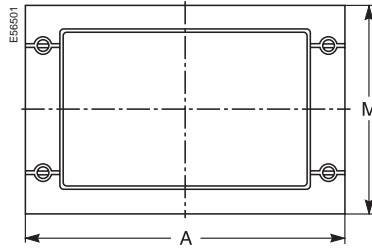
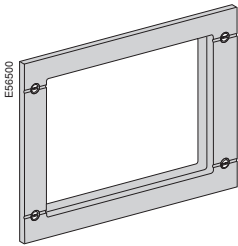


### Méretetek (mm)

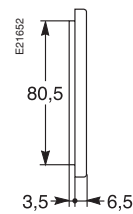
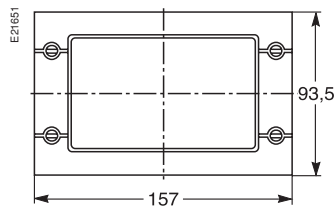
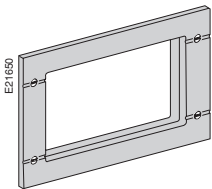
<b>Típus</b>	<b>G2</b>	<b>G3</b>	<b>G28</b>	<b>G29</b>	<b>G30</b>	<b>G52</b>	<b>K1</b>	<b>K2</b>	<b>K3</b>	<b>K4</b>	<b>K8</b>	<b>K9</b>	<b>K16</b>
INS250	105.5	169	225.2	83.5	127.5	143.5	35	35	51	156	57.5	157.5	25.4
INV100/250													
INS320/630	141	240.7	315	118.4	163.4	202.5	45	52.5	75	210	88.5	225.7	26.1
INV320/630													
<b>Típus</b>	<b>L28</b>	<b>L29</b>	<b>L30</b>	<b>L31</b>	<b>L32</b>	<b>L33</b>	<b>L34</b>	<b>L35</b>	<b>L36</b>	<b>L37</b>	<b>L38</b>	<b>L39</b>	<b>L40</b>
INS250	320	82.2	300	72.2	16.4	123	139.5	74.5	19.5	70	21.5	24.9	140
INV100/250													
INS320/630	420	105.2	400	95.2	11.1	187.5	184.7	96.5	24	92.5	26	22.4	210
INV320/630													

## Homloklemez szigetelőernyő

### Szakaszolókapcsolóhoz



### Árammérő modulhoz



#### Méretetek (mm)

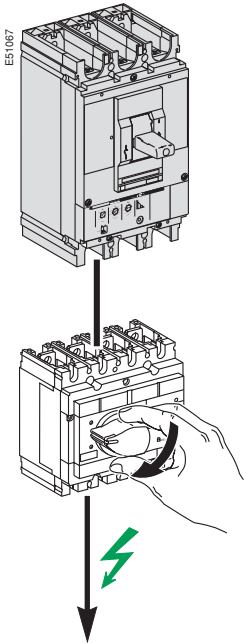
Típus	A2	D1	D2	M6	M7
INS250 INV100/250	174	3.5	6.5	114	101
INS320/630 INV320/630	215.5	3.5	6.5	164	151



# Műszaki adatok

---

<i>Kisfeszültségű szakaszolókapcsolók</i>	<i>1</i>
<i>Bemutató</i>	<i>7</i>
<i>Funkciók és tulajdonságok</i>	<i>15</i>
<i>Beépítés és bekötés</i>	<i>45</i>
<b>A szakaszolókapcsolók védelme</b>	<b>70</b>
<b>Alkalmazás magas hőmérsékleteken</b>	<b>74</b>
<i>Rendelési számok</i>	<i>75</i>



## Interpact INS szakaszolókapcsolók

### Hálózatoldali védelem

<b>Megszakítóval 380/415 V</b>	Típus / max. névleges áram (A)	
	Max. I <sub>sc</sub>	kA rms
	Zárlati bekapcsolóképesség	kA csúcs
	Típus / max. névleges áram (A)	
	Max. I <sub>sc</sub>	kA rms
	Zárlati bekapcsolóképesség	kA csúcs
	Típus / max. névleges áram (A)	
	Max. I <sub>sc</sub>	kA rms
	Zárlati bekapcsolóképesség	kA csúcs
	Típus / max. névleges áram (A)	
	Max. I <sub>sc</sub>	kA rms
	Zárlati bekapcsolóképesség	kA csúcs
	Típus / max. névleges áram (A)	
	Max. I <sub>sc</sub>	kA rms
	Zárlati bekapcsolóképesség	kA csúcs
<b>Megszakítóval 440/480 V (*)</b>	Típus / max. névleges áram (A)	
	Max. I <sub>sc</sub>	kA rms
	Zárlati bekapcsolóképesség	kA csúcs
	Típus / max. névleges áram (A)	
	Max. I <sub>sc</sub>	kA rms
	Zárlati bekapcsolóképesség	kA csúcs
	Típus / max. névleges áram (A)	
	Max. I <sub>sc</sub>	kA rms
	Zárlati bekapcsolóképesség	kA csúcs
	Típus / max. névleges áram (A)	
	Max. I <sub>sc</sub>	kA rms
	Zárlati bekapcsolóképesség	kA csúcs
	Típus / max. névleges áram (A)	
	Max. I <sub>sc</sub>	kA rms
	Zárlati bekapcsolóképesség	kA csúcs
<b>Olvadóbiztosítóval 500 V</b>	aM típus (1) / max. névleges áram (A)	
	Max. I <sub>sc</sub>	kA rms
	Zárlati bekapcsolóképesség	kA csúcs
	gG típus (2) / max. névleges áram (A)	
	Max. I <sub>sc</sub>	kA rms
	Zárlati bekapcsolóképesség	kA csúcs
	gG típus (1) / max. névleges áram (A)	
	Max. I <sub>sc</sub>	kA rms
	Zárlati bekapcsolóképesség	kA csúcs
	BS típus (2) / max. névleges áram (A)	
	Max. I <sub>sc</sub>	kA rms
	Zárlati bekapcsolóképesség	kA csúcs
	BS típus (1) / max. névleges áram (A)	
	Max. I <sub>sc</sub>	kA rms
	Zárlati bekapcsolóképesség	kA csúcs

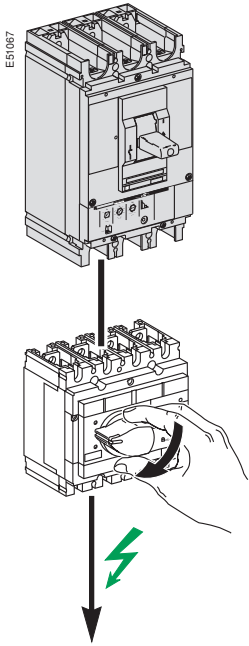
(\*) Érvényes NEMA 480V esetén.

(1) A külső túlterhelésvédelem alkalmazása kötelező.

(2) Nem szükséges külső túlterhelésvédelem.

	INS40	INS63	INS80	INS100	INS125	INS160
	NS100N / 40 25 52	NS100N / 63 25 52	NS100N / 80 25 52	NS100N / 100 25 52		
	NS100H-L / 40 36 75	NS100H-L / 63 36 75	NS100H-L / 80 36 75	NS100H-L / 100 70 154		
	NS160N / 40 25 52	NS160N / 63 25 52	NS160N / 80 25 52	NS160-250N / 100 36 75	NS160-250N / 125 36 75	NS160-250N / 160 36 75
	NS160H-L / 40 25 52	NS160H-L / 63 25 52	NS160H-L / 80 25 52	NS160-250H-L / 100 70 154	NS160-250H-L / 125 70 154	NS160-250H-L / 160 70 154
	NSC100N / 40 18 37	NSC100N / 63 18 37	NSC100N / 80 18 37	NSC100N / 100 18 37		
	NG125N / 40 25 52	NG125N / 63 25 52	NG125N / 80 25 52	NG125N / 100 25 52	NG125N / 125 25 52	
	NG125H / 40 36 75	NG125H / 63 36 75	NG125H / 80 36 75			
	NG125L / 40 50 105	NG125L / 63 50 105	NG125L / 80 50 105			
	NSA160N / 40 30 63	NSA160N / 63 30 63	NSA160N / 80 30 63	NSA160N / 100 30 63	NSA160N / 125 30 63	NS160N / 160 30 63
	NS100N / 40 25 52	NS100N / 63 25 52	NS100N / 80 25 52	NS100N / 100 25 52		
	NS100H-L / 40 35 73	NS100H-L / 63 35 73	NS100H-L / 80 35 73	NS100H-L / 100 65 143		
	NS160N / 40 25 52	NS160N / 63 25 52	NS160N / 80 25 52	NS160-250N / 100 35 73	NS160-250N / 125 35 73	NS160-250N / 160 35 73
	NS160H-L / 40 25 52	NS160H-L / 63 25 52	NS160H-L / 80 25 52	NS160-250H-L / 100 65 143	NS160-250H-L / 125 65 143	NS160-250H-L / 160 65 143
	NSC100N / 40 18 37	NSC100N / 63 18 37	NSC100N / 80 18 37	NSC100N / 100 18 37		
	40 80 176	63 80 176	80 80 176	100 80 176	125 55 121	160 33 69
	32 100 220	50 100 220	63 100 220	80 100 220	100 100 220	125 100 220
	125 100 220	125 100 220	125 100 220	160 100 220	160 100 220	160 100 220
	32 80 176	50 és 32M50 80 176	63 és 32M63 80 176	80 és 63M80 80 176	100 és 63M100 80 176	125 és 100M125 80 176
	125 és 100M125 80 176	125 és 100M125 80 176	125 és 100M125 80 176	160 és 100M160 80 176	160 és 100M160 80 176	160 és 100M160 80 176





## Interpact INS szakaszolókapcsolók

### Hálózatoldali védelem

<b>Megszakítóval 380/415 V</b>	Típus / max. névleges áram (A)	
	Max. I <sub>sc</sub>	kA rms
	Zárlati bekapcsolóképesség	kA csúcs
	Típus / max. névleges áram (A)	
	Max. I <sub>sc</sub>	kA rms
	Zárlati bekapcsolóképesség	kA csúcs
<b>Megszakítóval 440/480 V (*)</b>	Típus / max. névleges áram (A)	
	Max. I <sub>sc</sub>	kA rms
	Zárlati bekapcsolóképesség	kA csúcs
	Típus / max. névleges áram (A)	
	Max. I <sub>sc</sub>	kA rms
	Zárlati bekapcsolóképesség	kA csúcs
<b>Olvadóbiztosítóval 500 V</b>	Típus aM (1) max. névleges áram (A)	
	Max. I <sub>sc</sub>	kA rms
	Zárlati bekapcsolóképesség	kA csúcs
	Típus gG (2) max. névleges áram (A)	
	Max. I <sub>sc</sub>	kA rms
	Zárlati bekapcsolóképesség	kA csúcs
	Típus gG (1) max. névleges áram (A)	
	Max. I <sub>sc</sub>	kA rms
	Zárlati bekapcsolóképesség	kA csúcs
	Típus BS (2) max. névleges áram (A)	
	Max. I <sub>sc</sub>	kA rms
	Zárlati bekapcsolóképesség	kA csúcs
Típus BS (1) max. névleges áram (A)		
Max. I <sub>sc</sub>	kA rms	
Zárlati bekapcsolóképesség	kA csúcs	

## Interpact INS szakaszolókapcsolók

### Terhelésoldali védelem

<b>Megszakítóval 380/415 V</b>	Típus / max. névleges áram (A)	
	Max. I <sub>sc</sub>	kA rms
	Zárlati bekapcsolóképesség	kA csúcs
	Típus / max. névleges áram (A)	
	Max. I <sub>sc</sub>	kA rms
	Zárlati bekapcsolóképesség	kA csúcs
<b>Megszakítóval 440/480 V (*)</b>	Típus / max. névleges áram (A)	
	Max. I <sub>sc</sub>	kA rms
	Zárlati bekapcsolóképesség	kA csúcs
	Típus / max. névleges áram (A)	
	Max. I <sub>sc</sub>	kA rms
	Zárlati bekapcsolóképesség	kA csúcs
<b>Olvadóbiztosítóval 500 V</b>	Típus aM (1) névleges áram (A)	
	Max. I <sub>sc</sub>	kA rms
	Zárlati bekapcsolóképesség	kA csúcs
	Típus gG (2) névleges áram (A)	
	Max. I <sub>sc</sub>	kA rms
	Zárlati bekapcsolóképesség	kA csúcs
	Típus gG (1) névleges áram (A)	
	Max. I <sub>sc</sub>	kA rms
	Zárlati bekapcsolóképesség	kA csúcs
	Típus BS (2) névleges áram (A)	
	Max. I <sub>sc</sub>	kA rms
	Zárlati bekapcsolóképesség	kA csúcs
Típus BS (1) névleges áram (A)		
Max. I <sub>sc</sub>	kA rms	
Zárlati bekapcsolóképesség	kA csúcs	

(\*) Érvényes NEMA 480V esetén.

(1) A külső túlterhelésvédelem alkalmazása kötelező.

(2) Nem szükséges külső túlterhelésvédelem.

	<b>INS250-100</b> <b>INV100</b>	<b>INS250-160</b> <b>INV160</b>	<b>INS250-200</b> <b>INV200</b>	<b>INS250</b> <b>INV250</b>	<b>INS320</b> <b>INV320</b>	<b>INS400</b> <b>INV400</b>
	NS100-160-250N/100 25-25-36 53-53-75	NS160-250N/160 36 75	NS250N/200 36 75	NS250N/250 36 75	NS400-630N/320 45 94	NS400-630N/400 45 94
	NS100-160-250H/100 70 154	NS160-250H/160 70 154	NS250H/200 70 154	NS250H/250 70 154	NS400-630H/320 70 154	NS400-630H/400 70 154
	NS100-160-250L/100 150 330	NS160-250L/160 150 330	NS250L/200 150 330	NS250L/250 150 330	NS400-630L/320 150 330	NS400-630L/400 150 330
	NS100-160-250N/100 25-25-35 53-53-73	NS160-250N/160 35 73	NS250N/200 35 73	NS250N/250 35 73	NS400-630N/320 42 88	NS400-630N/400 42 88
	NS100-160-250H/100 65 143	NS160-250H/160 65 143	NS250H/200 65 143	NS250H/250 65 143	NS400-630H/320 65 143	NS400-630H/400 65 143
	NS100-160-250L/100 130 286	NS160-250L/160 130 286	NS250L/200 130 286	NS250L/250 130 286	NS400-630L/320 130 286	NS400-630L/400 130 286
	100 100 220	160 100 220	200 100 220	250 100 220	320 100 220	400 100 220
	80 100 220	125 100 220	160 100 220	200 100 220	250 100 220	315 100 220
	100 100 220	160 100 220	200 100 220	250 100 220	320 100 220	400 100 220
	80 és 63M80 80 176	125 és 100M125 80 176	160 és 100M160 80 176	200 és 100M200 80 176	250 és 200M250 80 176	315 és 200M315 80 176
	250 és 200M250 80 176	250 és 200M250 80 176	250 és 200M250 80 176	250 és 200M250 80 176	355 és 315M355 80 176	355 és 315M355 80 176

	<b>INS500</b> <b>INV500</b>	<b>INS630</b> <b>INV630</b>	<b>IN1000</b>	<b>IN1600</b>	<b>IN2500</b>
	NS630N/630 45 94	NS630N/630 45 94	C1001-1251N/1000 40 84		
	NS630H/630 70 154	NS630H/630 70 154	C1001-1251H/1000 40 84	Masterpact / 1600 35 75	Masterpact / 2500 50 105
	NS630L/630 150 330	NS630L/630 150 330	C1001L/1000 80 176		
	NS630N/500 42 88	NS630N/630 42 88	C1001-1251N/1000 40 84		
	NS630H/500 65 143	NS630H/630 65 143	C1001-1251H/1000 40 84	Masterpact / 1600 35 75	Masterpact / 2500 50 105
	NS630L/500 130 286	NS630L/630 130 286			
	500 100 220	500 100 220			
	400 100 220	500 100 220			
	500 100 220	630 100 220			
	400 80 176	500 80 176			
	450 és 400M450 80 176	450 és 400M450 80 176			

**Disszipált teljesítmény és pólusonkénti ellenállás**

<b>Interpact INS</b>								
Névleges áram	40	63	80	100	125	160		
Ellenállás / pólus	0.3	0.3	0.3	0.2	0.2	0.2		
Disszipált teljesítmény / pólus	0.5	1.2	1.9	2	3.1	5.1		
<b>Interpact INS/INV</b>								
Névleges áram	250 (100)	250 (160)	250 (200)	250	320	400	500	630
Ellenállás / pólus	0.15	0.15	0.15	0.15	0.06	0.06	0.06	0.06
Disszipált teljesítmény / pólus	1.5	4	6	9.5	6.1	9.6	15	24
<b>Interpact IN</b>								
Névleges áram	1000	1600	2500					
Ellenállás / pólus	0.032	0.02	0.01					
Disszipált teljesítmény / pólus	32	53	62.5					

A pólusonkénti ellenállás milliohm-ban megadva (mΩ)

A disszipált teljesítmény watt-ban megadva (W)

**A terhelőáram környezeti hőmérséklet függése**

<b>Interpact INS</b>	<b>40</b>	<b>63</b>	<b>80</b>	<b>100</b>	<b>125</b>	<b>160</b>		
<b>Mellső csatlakozás csupasz vagy saruzott kábellel</b>								
lth 60 °C-on	40	63	80	100	125	160		
lth 65 °C-on	40	63	80	100	125	160		
lth 70 °C-on	40	63	80	100	125	150		
<b>Interpact INS</b>	<b>250 (100)</b>	<b>250 (160)</b>	<b>250 (200)</b>	<b>250</b>	<b>320</b>	<b>400</b>	<b>500</b>	<b>630</b>
<b>Interpact INV</b>	<b>100</b>	<b>160</b>	<b>250</b>	<b>250</b>	<b>320</b>	<b>400</b>	<b>500</b>	<b>630</b>
<b>Mellső csatlakozás / hátsó csatlakozás</b>								
lth 60 °C-on	100	160	200	250	320	400	500	630
lth 65 °C-on	100	160	200	250	320	400	500	590
lth 70 °C-on	100	160	200	250	320	400	500	550
<b>Interpact INS</b>	<b>250 (100)</b>	<b>250 (160)</b>	<b>250 (200)</b>	<b>250</b>	<b>320</b>	<b>400</b>	<b>500</b>	<b>630</b>
<b>Interpact INV</b>	<b>100</b>	<b>160</b>	<b>250</b>	<b>250</b>	<b>320</b>	<b>400</b>	<b>500</b>	<b>630</b>
<b>Mellső csatlakozás derékszögű elfordító adapterrel + csupasz kábel csatlakozók</b>								
lth 55 °C-on	100	160		250	320	400	500	630
lth 60 °C-on	100	160	200	250	320	400	500	590
lth 65 °C-on	100	160	200	250	320	400	500	550
lth 70 °C-on	100	160	200	240	320	400	500	510
<b>Interpact INS</b>	<b>250 (100)</b>	<b>250 (160)</b>	<b>250 (200)</b>	<b>250</b>	<b>320</b>	<b>400</b>	<b>500</b>	<b>630</b>
<b>Interpact INV</b>	<b>100</b>	<b>160</b>	<b>250</b>	<b>250</b>	<b>320</b>	<b>400</b>	<b>500</b>	<b>630</b>
<b>Mellső csatlakozás / hátsó csatlakozás árammérő és áramváltó modullal</b>								
lth 40 °C-on	100	160		250	320	400	500	600
lth 50 °C-on	100	160		250	320	400	500	575
lth 55 °C-on	100	160		250	320	400	500	540
lth 60 °C-on	100	160	200	240	320	400	500	505
lth 65 °C-on	100	160	200	230	320	400	480	480
lth 70 °C-on	100	160	200	210	320	400	450	450
<b>Interpact IN</b>	<b>1000</b>	<b>1600</b>	<b>2500</b>					
lth 50 °C-on	1000	1600	2500					
lth 55 °C-on	1000	1520	2500					
lth 60 °C-on	1000	1450	2500					
lth 65 °C-on	1000	1360	2450					
lth 70 °C-on	850	1270	2400					

lth Nyitott szerelési termikus áram Amps-ben megadva (QA)

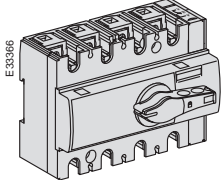
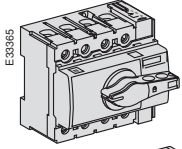
# Rendelési számok

---

<i>Kisfeszültségű szakaszolókapcsolók</i>	<i>1</i>
<i>Bemutató</i>	<i>7</i>
<i>Működés és jellemzők</i>	<i>15</i>
<i>Beépítés és bekötés</i>	<i>45</i>
<i>Műszaki adatok</i>	<i>69</i>
<b>INS40-160</b>	<b>76</b>
<b>INS250-630</b>	<b>78</b>
<b>INV100-630</b> (látható szakaszolás)	<b>79</b>
<b>Tartozékok</b>	<b>80</b>
INS250 és INV100-250 (látható szakaszolás)	80
INS320-630 és INV320-630 (látható szakaszolás)	80
<b>IN1000-2500</b>	<b>84</b>

## Komplett készülékek

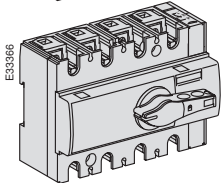
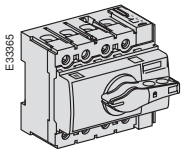
## Interpact INS40-INS160 alapkivitelben, fekete kapcsolókkal



		3P	3P
Interpact INS40	Rögzített/Mellső csatlakozás	28900	28901
Interpact INS63	Rögzített/Mellső csatlakozás	28902	28903
Interpact INS80	Rögzített/Mellső csatlakozás	28904	28905

		3P	3P
Interpact INS100	Rögzített/Mellső csatlakozás	28908	28909
Interpact INS125	Rögzített/Mellső csatlakozás	28910	28911
Interpact INS160	Rögzített/Mellső csatlakozás	28912	28913

## Interpact INS40-INS160 piros kapcsolókkal és sárga homloklappal



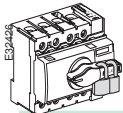
		3P	3P
Interpact INS40	Rögzített/Mellső csatlakozás	28916	28917
Interpact INS63	Rögzített/Mellső csatlakozás	28918	28919
Interpact INS80	Rögzített/Mellső csatlakozás	28920	28921

		3P	3P
Interpact INS100	Rögzített/Mellső csatlakozás	28924	28925
Interpact INS125	Rögzített/Mellső csatlakozás	28926	28927
Interpact INS160	Rögzített/Mellső csatlakozás	28928	28929

## Tartozékok

## Zárak, reteszelések és összekötő tartozékok

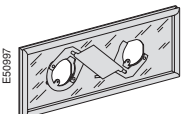
## Kapcsolókar zár



Ø5-8 mm-es lakattal (1-3 db max.)  
vagy plombálható szerkezettel (KI állásban)

alpartozék

## Reteszelés hosszabbított rotációs hajtáshoz



Mechanikus az INS40-160-hoz

28953

## Tartalék alkatrészek

## Kapcsolókar



INS40-NS160 Homloklapra vagy oldalra  
szerelve

fekete  
piros

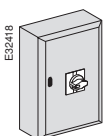
28962  
28963

## Beszerelés kapcsolószekrénybe

A következő megoldásokat a kiegészítő Prisma szerelési segédletből vettük

## Önálló kapcsolószekrények

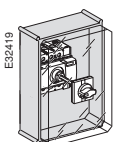
## IP55 védettségű fémlemez szekrény



INS40-160 standard, fekete kapcsolókar  
INS40-160 piros kapcsolókar, sárga homloklap

28965  
28966

## IP55 védettségű vízzáró szekrény

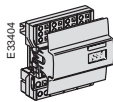


INS40-160 standard, fekete kapcsolókar  
INS40-160 piros kapcsolókar, sárga homloklap

28967  
28968

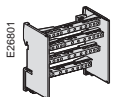
## Csatlakozó tartozékok

### Distribloc elosztóblokk (csupasz kábelekhez)



INS40-125	125 A, 12 db rugós csatlakozó (7 x 4 + 3 x 6 + 2 x 10) + 1 szorító csatlakozó (25 mm <sup>2</sup> )	<b>7105</b>
INS100-160	160 A, 12 db rugós csatlakozó (7 x 4 + 3 x 6 + 2 x 10) + 1 szorító csatlakozó (25 mm <sup>2</sup> ) előre gyártott csatlakozással	<b>7106</b>

### Töblépcsős csatlakozóblokk (csupasz kábelekhez)



INS40-125	125 A, 4 x 10 furat (5 x 10 + 4 x 16 + 1 x 35)	<b>13512</b>
INS40-125	125 A, 4 x 17 furat (8 x 10 + 8 x 16 + 1 x 35)	<b>13514</b>

### Csatlakozók csupasz kábelekhez



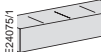
Bepattintható	INS100-160	3 db-os készlet	<b>28947</b>
	kábelek 95-ig	4 db-os készlet	<b>28948</b>
Elosztócsatlakozó	INS40-80	3 db-os készlet	<b>19096</b>
	3 merev kábelhez 16 mm <sup>2</sup> -ig vagy 3 hajlékony kábelhez 10 mm <sup>2</sup> -ig	4 db-os készlet	<b>19091</b>
Elosztócsatlakozó	INS100-160	3 db-os készlet	<b>28949</b>
	4 merev kábelhez 25-ig vagy 4 hajlékony kábelhez 16-ig	4 db-os készlet	<b>28950</b>

### Préselhető saruk rézkábelekhez



95 mm <sup>2</sup> -es kábelekhez, fázisválasztóval	INS100-INS160	3 db-os készlet	<b>28951</b>
		4 db-os készlet	<b>28952</b>

### Csatlakozótakarók



INS40-80	<b>3P/3P</b>	1 pár	<b>28955</b>
INS100-160	<b>3P/3P</b>	1 pár	<b>28956</b>

### Csatlakozófedelek



INS40-80	<b>3P/3P</b>	1 pár	<b>28957</b>
INS100-160	<b>3P/3P</b>	1 pár	<b>28958</b>

### Fázisválasztók



INS100-INS160	<b>3P/3P</b>	6 db-os készlet	<b>28959</b>
---------------	--------------	-----------------	--------------

## Villamos kiegészítők

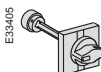
### Segédérintkezők



1 OF / CAF / CAO (a beépítés helyétől függően)	INS40-160	<b>29450</b>
1 OF / CAF / CAO (is terhelésre)	INS40-160	<b>29452</b>

## Rotációs hajtások

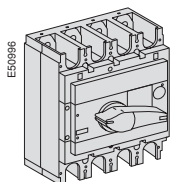
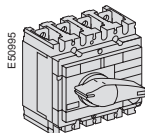
### Tartozékok a hosszabbított rotációs hajtáshoz



Homlokoldali működtetés	fekete kar	INS40-160	<b>28941</b>
	piros kar,	INS40-160	<b>28942</b>
	sárga homloklap		
Oldalirányú működtetés	fekete kar	INS40-160	<b>28943</b>
	piros kar,	INS40-160	<b>28944</b>
	sárga homloklap		
Oldalirányú működtetés G, GX, Pragma F kapcsolószekrények	fekete kar	INS40-160	<b>28945</b>
	piros kar, sárga homloklap	INS40-160	<b>28946</b>

## Komplett készülékek

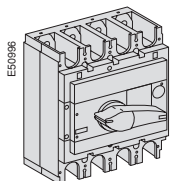
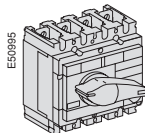
## Interpact INS250-630 alapkivitelben



		3P	4P
Interpact INS250-100A	Rögzített/Mellső csatlakozás	31100	31101
Interpact INS250-160A	Rögzített/Mellső csatlakozás	31104	31105
Interpact INS250-200A	Rögzített/Mellső csatlakozás	31102	31103
Interpact INS250	Rögzített/Mellső csatlakozás	31106	31107

		3P	4P
Interpact INS320	Rögzített/Mellső csatlakozás	31108	31109
Interpact INS400	Rögzített/Mellső csatlakozás	31110	31111
Interpact INS500	Rögzített/Mellső csatlakozás	31112	31113
Interpact INS630	Rögzített/Mellső csatlakozás	31114	31115

## Interpact INS250-630 piros karral, sárga homloklappal

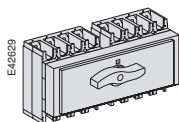


		3P	4P
Interpact INS250-100A	Rögzített/Mellső csatlakozás	31120	31121
Interpact INS250-160A	Rögzített/Mellső csatlakozás	31124	31125
Interpact INS250-200A	Rögzített/Mellső csatlakozás	31122	31123
Interpact INS250	Rögzített/Mellső csatlakozás	31126	31127

		3P	4P
Interpact INS320	Rögzített/Mellső csatlakozás	31128	31129
Interpact INS400	Rögzített/Mellső csatlakozás	31130	31131
Interpact INS500	Rögzített/Mellső csatlakozás	31132	31133
Interpact INS630	Rögzített/Mellső csatlakozás	31134	31135

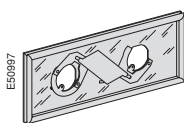
## Betáplálás átkapcsoló rendszerek

## Komplett berendezés



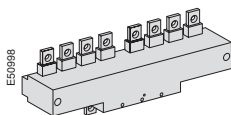
		3P	4P
Interpact INS250-100A	Rögzített/Mellső csatlakozás	31140	31141
Interpact INS250-160A	Rögzített/Mellső csatlakozás	31144	31145
Interpact INS250-200A	Rögzített/Mellső csatlakozás	31142	31143
Interpact INS250	Rögzített/Mellső csatlakozás	31146	31147
Interpact INS320	Rögzített/Mellső csatlakozás	31148	31149
Interpact INS400	Rögzített/Mellső csatlakozás	31150	31151
Interpact INS500	Rögzített/Mellső csatlakozás	31152	31153
Interpact INS630	Rögzített/Mellső csatlakozás	31154	31155

## Keresztreteszelvek



			4P
Mechanikus INS250-hez			31073
Mechanikus INS320/400/630-hoz		31074	
Kulcsos zár típusa	Ronis		41950
(2 zár, 1 kulcs)	Profalux		42878
Reteszelő szerkezet Ronis/Profalux zárhoz INS250		31087 (x2)	
Reteszelő szerkezet Ronis/Profalux zárhoz INS320/400/630		31088 (x2)	

## Terhelésoldali összekötő tartozékok



		3P	4P
Interpact INS250-hez		29358	29359
Hosszú csatlakozótakarók (1 pár)			29324
Interpact INS320/400/630-hoz		32619	32620
Hosszú csatlakozótakarók (1 pár)			32565

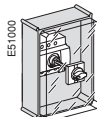
## Önálló kapcsolószekrények

## IP55 védettségű fémlemez szekrény



INS250 alapkivitelű hosszabbított rotációs hajtással		31200
INS250 piros színű hosszabbított rotációs hajtás, sárga homloklapon		31201
INS320/400/630 alapkivitelű hosszabbított rotációs hajtással		31202
INS320/400/630 piros színű hosszabbított rotációs hajtás, sárga homloklapon		31203

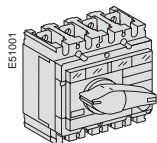
## IP55 vízzáró szekrény



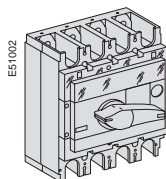
INS250 alapkivitelű hosszabbított rotációs hajtással		31204
INS250 piros színű hosszabbított rotációs hajtás, sárga homloklapon		31205
INS320/400/630 alapkivitelű hosszabbított rotációs hajtással		31206
INS320/400/630 piros színű hosszabbított rotációs hajtás, sárga homloklapon		31207

## Komplett készülékek

### Interpact INV100-630 alapkivitelben

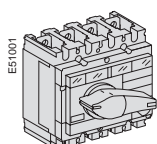


		3P	4P
Interpact INV100	Rögzített/Mellső csatlakozás	31160	31161
Interpact INV160	Rögzített/Mellső csatlakozás	31164	31165
Interpact INV200	Rögzített/Mellső csatlakozás	31162	31163
Interpact INV250	Rögzített/Mellső csatlakozás	31166	31167

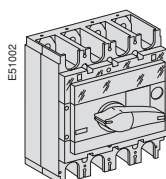


		3P	4P
Interpact INV320	Rögzített/Mellső csatlakozás	31168	31169
Interpact INV400	Rögzített/Mellső csatlakozás	31170	31171
Interpact INV500	Rögzített/Mellső csatlakozás	31172	31173
Interpact INV630	Rögzített/Mellső csatlakozás	31174	31175

### Interpact INV100-630 piros karral, sárga homloklappal



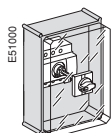
		3P	4P
Interpact INV100	Rögzített/Mellső csatlakozás	31180	31181
Interpact INV160	Rögzített/Mellső csatlakozás	31184	31185
Interpact INV200	Rögzített/Mellső csatlakozás	31182	31183
Interpact INV250	Rögzített/Mellső csatlakozás	31186	31187



		3P	4P
Interpact INV320	Rögzített/Mellső csatlakozás	31188	31189
Interpact INV400	Rögzített/Mellső csatlakozás	31190	31191
Interpact INV500	Rögzített/Mellső csatlakozás	31192	31193
Interpact INV630	Rögzített/Mellső csatlakozás	31194	31195

## Önálló kapcsolószekrények

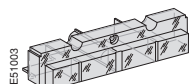
### IP55 vízzáró szekrény



INV100-630 alapkivitelű hosszabbított rotációs hajtással	31204
INV100-630 piros színű hosszabbított rotációs hajtás, sárga homloklapon	31205
INV100-630 alapkivitelű hosszabbított rotációs hajtással	31206
INV100-630 piros színű hosszabbított rotációs hajtás, sárga homloklapon	31207

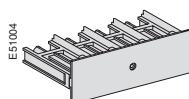
## Speciális Interpact INV tartozékok

### Tartalék kémeleőablak

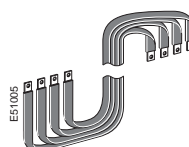


INV100/160/250	31089
INV320/400/630	31090

### Összekötés Compact NS készülékkel



NV100/160/250 - NS250 beépítés kombináció	31066
INV320/400/630 - NS250 beépítés kombináció	31067
Homlokoldali kiegyenlítő INV320/400/630 - NS250 beépítés kombináció	31064
INV320/400/630 - NS400/630 beépítés kombináció	31068

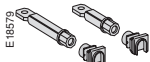


Rugalmas csatlakozó, függőleges INV100/160/250 vízszintes NS250	31069
Rugalmas csatlakozó, függőleges INV320/400/630 vízszintes NS250	31092
Rugalmas csatlakozó, függőleges INV100/160/250 függőleges NS250, egymás mellett	31071
Rugalmas csatlakozó, függőleges INV320/400/630 függőleges NS400/630, egymás mellett	31072
Rugalmas csatlakozó, függőleges INV320/400/630 függőleges NS250, egymás mellett	31093



#### Csatlakozó tartozékok (réz- vagy alumínium vezetőkhez)

##### Oldalsó csatlakozók

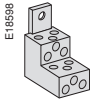


Rövid (1 pár)	29235
Hosszú (1 pár)	29236

##### Csatlakozó csupasz kábelhez

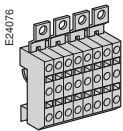


Bepattintható	1.5-95 mm <sup>2</sup> ; ≤ 160 A	3 db-os készlet	29242
		4 db-os készlet	29243



Szorítók csupasz 185 mm <sup>2</sup> kábel csatlakozóhoz	2 db-os készlet	29348
Kapocs csupasz kábel csatlakozóhoz	10 db-os készlet	29241
Elosztó-csatlakozó	3 db-os készlet	29248
6 db 1,5-35 mm <sup>2</sup> kábelhez, fázisválasztóval	4 db-os készlet	29249

##### Polybloc elosztóblokk (csupasz kábelekhöz)



160 A (40°C), 6 db kábelhez 10 mm <sup>2</sup> -ig	7100
250 A (40°C), 9 db kábelhez 10 mm <sup>2</sup> -ig	7101

##### Csatlakozóbővítők (2 vagy 3 db fázisválasztóval)



Derékcsatlakozóbővítő elem	3 db-os készlet	29261
	4 db-os készlet	29262

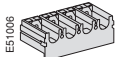


Egyenes csatlakozóbővítő elem	3 db-os készlet	29263
	4 db-os készlet	29264

##### Fázistávolságbővítők (terhelés- és hálózatoldali csatlakozáshoz)



Külön-külön minden pólushoz	3P	31563
	4P	31564



Egydarabos	3/4P	31061
Homlokoldali kiegyenlítő	3/4P	31064

##### Préselhető saruk rézkábelekhöz (2 vagy 3 fázisválasztóval)



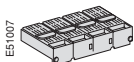
120 mm <sup>2</sup> -es kábelhez	3 db-os készlet	29252
	4 db-os készlet	29256
150 mm <sup>2</sup> -es kábelhez	3 db-os készlet	29253
	4 db-os készlet	29257
185 mm <sup>2</sup> -es kábelhez	3 db-os készlet	29254
	4 db-os készlet	29258

##### Préselhető saruk alumínium kábelekhöz (2 vagy 3 fázisválasztóval)



150 mm <sup>2</sup> -es kábelhez	3 db-os készlet	29504
	4 db-os készlet	29505
185 mm <sup>2</sup> -es kábelhez	3 db-os készlet	29506
	4 db-os készlet	29507

##### Csatlakozófedelek



Rövid (1 pár)	3/4 P	29322
Hosszú (1 pár)	3/4 P	29324

## Villamos tartozékok

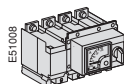
### Segédérintkezők



OF vagy CAM	29450
OF vagy CAM kis terhelésre	29452

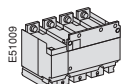
### Jelző- és mérőmodulok

#### Árammérő modul (4P)



Adaptációs készlet (a közvetlen mellső rotációs hajtással rendelkező készülékekhez szükséges)	31081	
Névleges áram (A)	100	29456
	150	30556
	250	31566

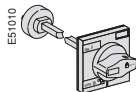
#### Áramváltó modul (4P)



Névleges áram (A)	100	29458
	150	30558
	250	31568

### Rotációs hajtások

#### Hosszabbított mellső hajtások



INS250 standard, fekete kapcsolókar	31050
INS250 piros kar, sárga homloklap	31051

#### Oldalra szerelt hajtás



Közvetlen hajtás átalakító tartozék (a hosszabbított oldalsó hajtással együtt alkalmazva)	31054
INS és INV250 standard fekete kapcsolókar	31057
INS és INV250 piros kar, sárga homloklap	31058

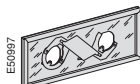
### Zárak, reteszelések és összekötő tartozékok

#### Zárak



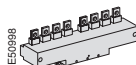
1-3 lakat (KI helyzet)	alaptartozék	
Reteszelő készülék Ronis/Profalux zárakhoz (zár nélkül)	31087	
Zár	Ronis 1351B.500	41940
	Profalux KS5 B24 D4Z	42888

#### Reteszelések



Mechanikus INS250-hez	31073	
Zár típusa (2 zár, 1 kulcs)	Ronis 1351B.500	41950
	Profalux KS5 B24 D4Z	42878
Reteszelő készülék Ronis/Profalux zárakhoz	31087 (x2)	

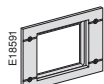
#### Összekötő tartozékok



Terhelésoldali összekötő INS250-hez	3P	29358
Terhelésoldali összekötő INS250-hez	4P	29359
Hosszú csatlakozótakarók (1 pár)		29324

### Beépítési tartozékok

#### Homloklemez szigetelőernyő



Szakaszolókapcsolókhöz	31079
Árammérő modulhoz, IP40	29318

#### Tartozékok plombáláshoz

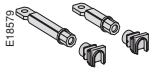
29375

### Tartalékalkatrészek

12 db bepattintható csavar rögzített/mellső csatlakozású változathoz (M8)	30554
100 db jelölőcímké	29314
1 zacskó csavar	29312
Fekete kapcsolókar	31082
Piros kapcsolókar	31083
Kémlelőablak INV100/160/250	31089

#### Csatlakozó tartozékok (réz- vagy alumínium vezetőkhez)

##### Oldalsó csatlakozók



Rövid (1 pár)	32475
Hosszú (1 pár)	32476

##### Csatlakozó csupasz kábelhez



1 kábelhez, 35-300 mm <sup>2</sup>	3 db-os készlet	32479
	4 db-os készlet	32480



2 kábelhez 35-240 mm <sup>2</sup>	3 db-os készlet	32481
	4 db-os készlet	32482
Szorítók csupasz 185 mm <sup>2</sup> kábel csatlakozóhoz	2 db-os készlet	29348

##### Csatlakozóbővítők (2 vagy 3 db fázisválasztóval)



Derékszögű csatlakozóbővítő elem	3 db-os készlet	32484
	4 db-os készlet	32485

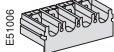


Egyenes csatlakozóbővítő elem	3 db-os készlet	32486
	4 db-os készlet	32487

##### Fázistávolságbővítők (terhelés- vagy hálózatoldali csatlakozáshoz)



Külön-külön minden pólushoz	52.5 mm	3P	32490
		4P	32491
	70 mm	3P	32492
		4P	32493



Egydarabos	3/4P	
Homlokoldali kiegyenlítő	3/4P	

##### Préselhető saruk rézkábelekhöz (2 vagy 3 fázisválasztóval)



240 mm <sup>2</sup> kábelhez	3 db-os készlet	32500
	4 db-os készlet	32501
300 mm <sup>2</sup> kábelhez	3 db-os készlet	32502
	4 db-os készlet	32503

##### Préselhető saruk alumínium kábelekhöz (2 vagy 3 fázisválasztóval)



240 mm <sup>2</sup> kábelhez	3 db-os készlet	32504
	4 db-os készlet	32505
300 mm <sup>2</sup> kábelhez	3 db-os készlet	32506
	4 db-os készlet	32507

##### Csatlakozó fedelek



Rövid (1 pár)	3/4 P	32563
Hosszú (1 pár)	3/4 P	32565
Hosszú fázistávolságbővítőkhöz (1 pár a szigetelőlemezzel szállítva)	3/4P	32583

## Villamos tartozékok

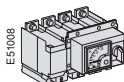
### Segédérintkezők



OF vagy CAM (előresietve záró vagy nyitó)	29450
OF vagy CAM kis terhelésre (előresietve záró vagy nyitó)	29452

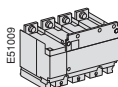
## Jelző- és mérőmodulok

### Árammérő modul (4P)



Névleges áram (A)	400	32656
	600	32856

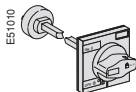
### Áramváltó modul (4P)



Névleges áram (A)	400	32658
	600	32858

## Rotációs hajtások

### Hosszabbított mellő hajtások



INS320/400/630 standard, fekete kapcsolókar	31052
INS320/400/630 piros kar, sárga homloklap	31053

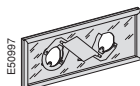
## Zárak, reteszelések és összekötő tartozékok

### Zárak



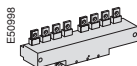
1-3 lakat (KI helyzet)		<b>alaptartozék</b>
Reteszelő készülék Ronis/Profalux zárhoz (zár nélkül)		31088
Zár	Ronis 1351B.500	41940
	Profalux KS5 B24 D4Z	42888

### Reteszelések



Mechanikus INS320/400/630-hoz		31074
Zár típusa (2 zár, 1 kulcs)	Ronis 1351B.500	41950
	Profalux KS5 B24 D4Z	42878
Reteszelő készülék Ronis/Profalux zárhoz		31088 (x2)

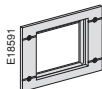
### Összekötő tartozékok



Terhelésoldali összekötő INS320/400/630-hoz	4P	32619
Terhelésoldali összekötő INS320/400/630-hoz	3P	32620
Hosszú csatlakozótakarók 52,5 mm távolsággal (1 pár)		32583

## Beépítési tartozékok

### Homloklemez szigetelőernyő



Szakaszolókapcsolókhöz	31080
Árammérő modulhoz, IP40	29318

### Tartozékok plombáláshoz

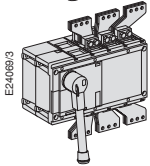
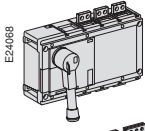
29375

## Tartalék alkatrészek

100 db jelölécímke	29314
1 zacskó csavar	32552
Fekete kapcsolókar	31084
Piros kapcsolókar	31085
Kémlőablak INV320/400/630	31090

## Komplett készülékek

## Interpact IN1000-IN2500

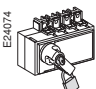


		3P	4P
Interpact IN1000	Rögzített/mellső csatlakozás	47775	47751
Interpact IN1600	Rögzített/mellső csatlakozás	47776	47851
Interpact IN2500	Rögzített/mellső csatlakozás	47777	47855

## Tartozékok

### Zárak és reteszelések

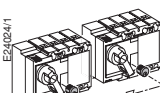
#### Működtetőkar zár

	3 lakattal		<b>alaptartozék</b>
	Kulcsos zárral (Ki vagy BE helyzetben)		
	1 zár	Ronis 135.500 Profalux KS5B24D4Z	41940 42888

#### BE helyzetű ajtózár (a hosszabbított hajtással rendelkező készülékekhez)

47754

#### Reteszelések kulcsos zárral

	Zár típusa (2 zár, 1 kulcs)	Ronis 1351.500 Profalux KS5B24D4Z	41950 42878
---	-----------------------------	--------------------------------------	----------------

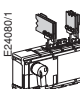
### Tartalék alkatrészek

#### Fekete kar közvetlen hajtáshoz

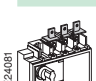
	IN1000/IN1600	47759
	IN2500	47862

### Csatlakozó tartozékok (réz- vagy alumínium vezetőkhez)

#### Csatlakozó bővítő sínekhez

	Egyenes csatlakozóbővítő elem	IN1000 (pólusonként) IN1600 (pólusonként)	47758 47858
---	-------------------------------	--	----------------

#### Fázistávolságbővítők (terhelés- vagy hálózatoldali csatlakozáshoz)

	IN1000	3 db-os készlet	47760
		4 db-os készlet	47761
	IN1600	3 db-os készlet	47760
		4 db-os készlet	47761
IN2500		1 készlet tartozék	

#### Csatlakozók

	IN2500 (1 csatlakozó)	55675
---	-----------------------	-------

#### Fázisválasztók

	IN1000/IN1600	3P/4P	47756
	IN2500	3P/4P	47860

### Villamos tartozékok

#### Segédérintkezők

	1 OF vagy CAM (a beállítástól függően)	42906
	2 OF	47757

### Rotációs hajtások

#### Hosszabbított rotációs hajtáshoz szükséges kiegészítők

	Mellső kapcsolókar	47753
---	--------------------	-------









Termékeinket folyamatosan fejlesztjük, a katalógusban közölt információk érvényességéről kérjük érdeklődjön.

**Schneider Electric**  
**Hungária Villamossági Rt.**

1116 Budapest,  
Fehérvári út 108–112.  
<http://www.schneider-electric.hu>



telefon: 382-2800,  
fax: 382-2606  
e-mail: [vevoszolgalat@schneider-electric.hu](mailto:vevoszolgalat@schneider-electric.hu)